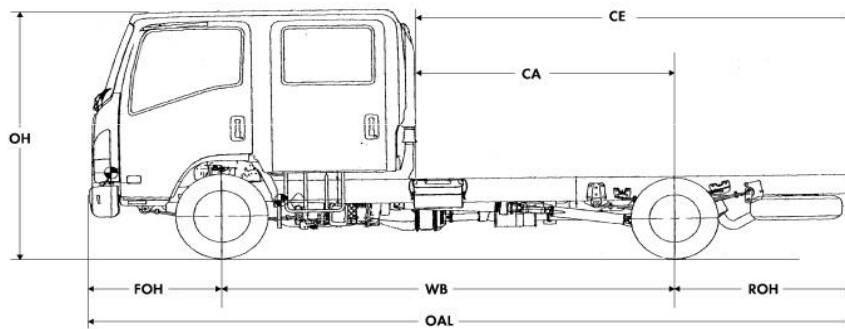
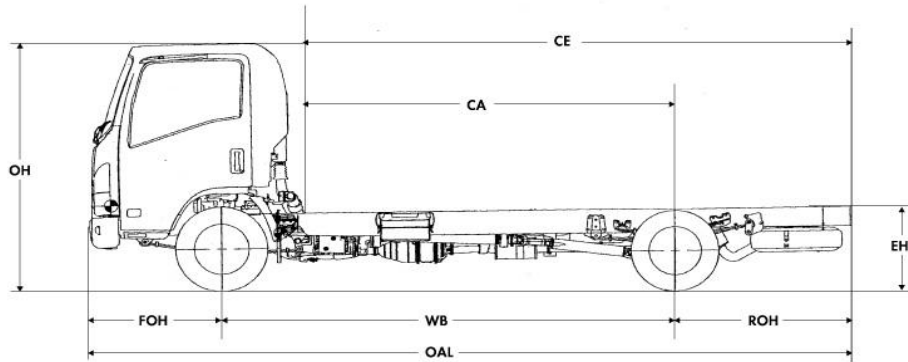
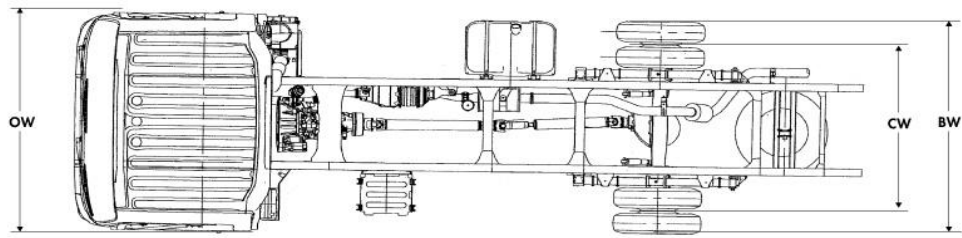


代號 CODE 型號 MODEL	OAL	WB	FOH	ROH	CA	CE	OW	BW	CW	OH	HH	EH
										Approx	Approx	Approx
NMR85E-V	4735 (186.4)	2480 (97.6)	1100 (43.3)	1155 (45.5)	1795 (70.7)	2950 (116.1)	1770 (69.7)	1865 (73.4)	1425 (56.1)	2140 (84.3)	190 (7.5)	765 (30.1)
NMR85H-V	6020 (237.0)	3350 (131.9)	1100 (43.3)	1570 (61.8)	2665 (104.9)	4235 (166.7)	1770 (69.7)	1865 (73.4)	1425 (56.1)	2140 (84.3)	190 (7.5)	765 (30.1)

單位：毫米（吋） Unit : mm (inch)

總重量：5,200 公斤 G.V.W. : 5,200kg

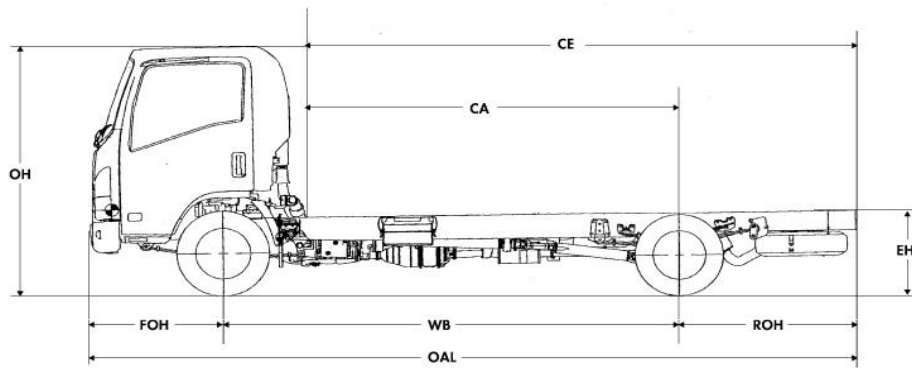
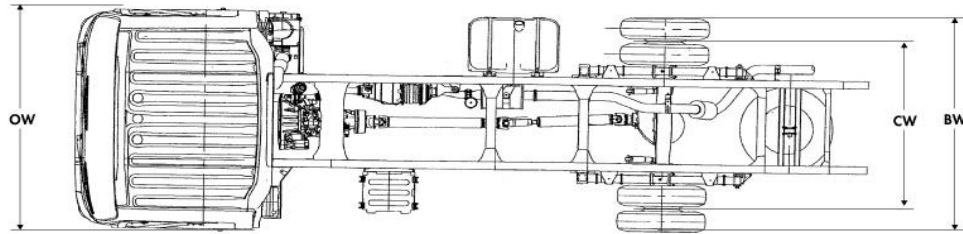
圖示之設備可能與實物有異



代號 MODEL	代號 CODE	OAL	WB	FOH	ROH	CA	CE	OW	BW	CW	OH Approx	EH Approx
NPR75FH-V		5385	2765	1110	1510	2065	3575	1995	2135	1650	2245	835
		212.0	108.9	43.7	59.4	81.3	140.7	78.5	84.1	65.0	88.4	32.9
NPR75HH-V		5985	3365	1110	1510	2665	4175	1995	2135	1650	2245	835
		235.6	132.5	43.7	59.4	104.9	164.4	78.5	84.1	65.0	88.4	32.9
NPR75HJW-V		5985	3365	1110	1510	1720	3230	1995	2135	1650	2245	835
		235.6	132.5	43.7	59.4	67.7	127.2	78.5	84.1	65.0	88.4	32.9
NPR75KH-V		6635	3815	1110	1710	3115	4825	1995	2135	1650	2245	835
		261.2	150.2	43.7	67.3	122.6	190.0	78.5	84.1	65.0	88.4	32.9
NPR75KJW-V		6635	3815	1110	1710	2170	3880	1995	2135	1650	2245	835
		261.2	150.2	43.7	67.3	85.4	152.8	78.5	84.1	65.0	88.4	32.9
NPR75FHE-V		5385	2765	1110	1510	2065	3575	1995	2135	1650	2245	835
		212.0	108.9	43.7	59.4	81.3	140.7	78.5	84.1	65.0	88.4	32.9
NPR75HHE-V		5985	3365	1110	1510	2665	4175	1995	2135	1650	2245	835
		235.6	132.5	43.7	59.4	104.9	164.4	78.5	84.1	65.0	88.4	32.9
NPR75KHE-V		6635	3815	1110	1710	3115	4825	1995	2135	1650	2245	835
		261.2	150.2	43.7	67.3	122.6	190.0	78.5	84.1	65.0	88.4	32.9
NPR75HJWE-V		5985	3365	1110	1510	1720	3230	1995	2135	1650	2245	835
		235.6	132.5	43.7	59.4	67.7	127.2	78.5	84.1	65.0	88.4	32.9

單位：毫米 吋 Unit : mm inch

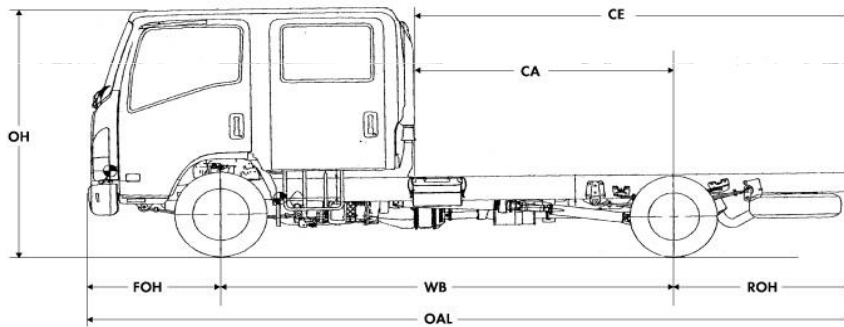
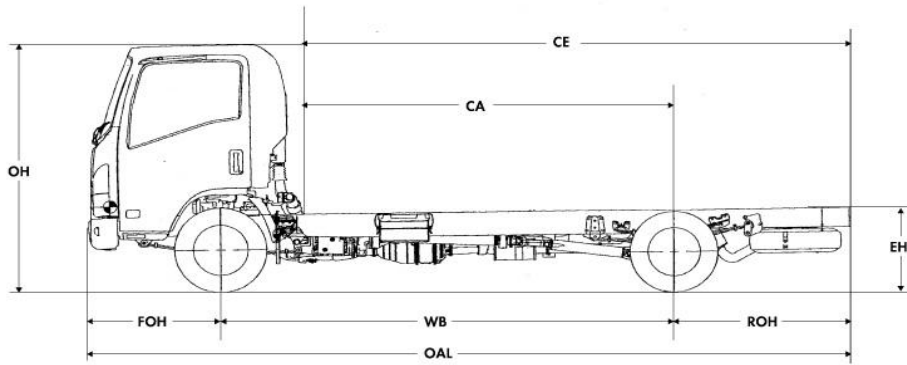
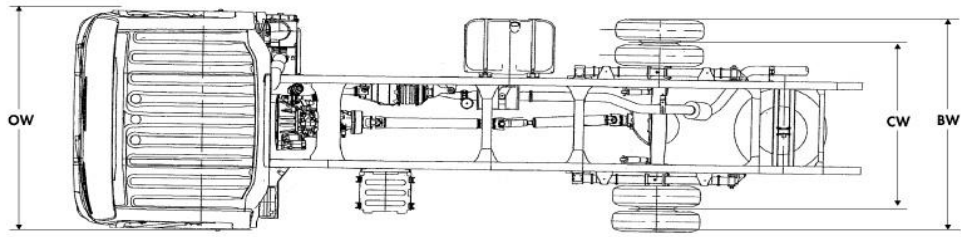
總重量：5,500 公斤 G.V.W. : 5,500kg



型號 MODEL	代號 CODE	OAL	WB	FOH	ROH	CA	CE	OW	BW	CW	OH Approx	EH Approx
NPR75FL-V		5385	2765	1110	1510	2065	3575	1995	2135	1650	2245	835
		212.0	108.9	43.7	59.4	81.3	140.7	78.5	84.1	65.0	88.4	32.9
NPR75HL-V		5985	3365	1110	1510	2665	4175	1995	2135	1650	2245	835
		235.6	132.5	43.7	59.4	104.9	164.4	78.5	84.1	65.0	88.4	32.9
NPR75KL-V		6635	3815	1110	1710	3115	4825	1995	2135	1650	2245	835
		261.2	150.2	43.7	67.3	122.6	190.0	78.5	84.1	65.0	88.4	32.9
NPR75FLE-V		5385	2765	1110	1510	2065	3575	1995	2135	1650	2245	835
		212.0	108.9	43.7	59.4	81.3	140.7	78.5	84.1	65.0	88.4	32.9
NPR75HLE-V		5985	3365	1110	1510	2665	4175	1995	2135	1650	2245	835
		235.6	132.5	43.7	59.4	104.9	164.4	78.5	84.1	65.0	88.4	32.9
NPR75KLE-V		6635	3815	1110	1710	3115	4825	1995	2135	1650	2245	835
		261.2	150.2	43.7	67.3	122.6	190.0	78.5	84.1	65.0	88.4	32.9

單位：毫米 吋 Unit: mm inch

總重量：7,500公斤 G.V.W. : 7,500kg

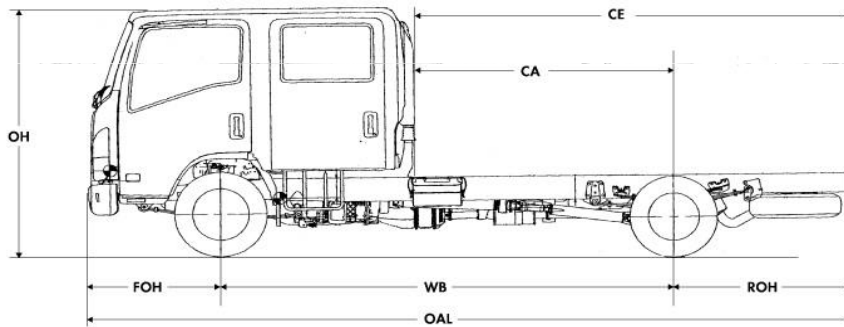
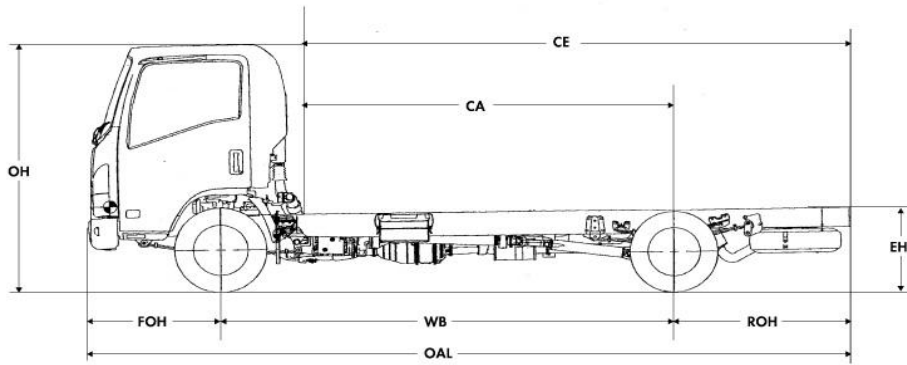
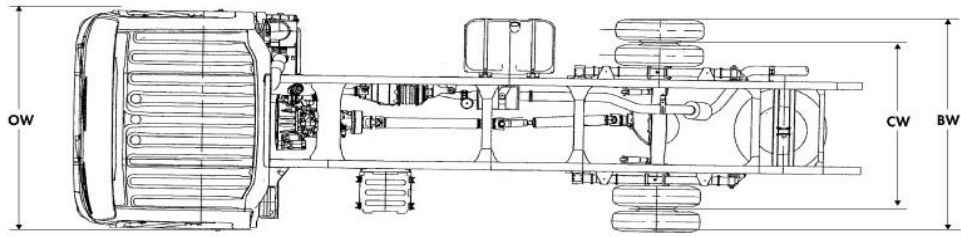


型號 MODEL	代號 CODE	OAL	WB	FOH	ROH	CA	CE	OW	BW	CW	OH Approx	EH Approx
NQR75K-V		6635	3815	1110	1710	3115	4825	1995	2115	1650	2280	835
		261.2	150.2	43.7	67.3	122.6	190.0	78.5	83.3	65.0	89.8	32.9
NQR75L-V		7515	4175	1110	2230	3475	5705	1995	2115	1650	2280	835
		295.9	164.4	43.7	87.8	136.8	224.6	78.5	83.3	65.0	89.8	32.9
NQR75KW-V		6635	3815	1110	1710	2170	3880	1995	2115	1650	2280	835
		261.2	150.2	43.7	67.3	85.4	152.8	78.5	83.3	65.0	89.8	32.9

單位：毫米（吋） Unit : mm (inch)

總重量：9,000 公斤 G.V.W. : 9,000kg

圖示之設備可能與實物有異



型號 MODEL	代號 CODE	OAL	WB	FOH	ROH	CA	CE	OW	BW	CW	OH Approx	EH Approx
NQR75KE-V		6635	3815	1110	1710	3115	4825	1995	2115	1650	2280	835
		261.2	150.2	43.7	67.3	122.6	190.0	78.5	83.3	65.0	89.8	32.9
NQR75LE-V		7515	4175	1110	2230	3475	5705	1995	2115	1650	2280	835
		295.9	164.4	43.7	87.8	136.8	224.6	78.5	83.3	65.0	89.8	32.9
NQR75KWE-V		6635	3815	1110	1710	2170	3880	1995	2115	1650	2280	835
		261.2	150.2	43.7	67.3	85.4	152.8	78.5	83.3	65.0	89.8	32.9

單位：毫米（吋） Unit : mm (inch)

總重量：9,000 公斤 G.V.W. : 9,000kg

圖示之設備可能與實物有異