

ISUZU

www.isuzu.com.hk

FVR^{16噸}

五十鈴皇牌重型貨車



合眾汽車有限公司
TRIANGLE MOTORS LTD.
大昌行集團成員

總辦事處：
九龍彌敦道771-775號栢宜中心十二樓 電話：2397 1818
陳列室：
九龍旺角砵磠街402-406號東盛大廈地下 電話：2397 2323
新界元朗喜業街16號駿佳廣場地下2號舖 電話：2476 6276

HEAD OFFICE:
12th Floor, Union Park Centre, 771-775, Nathan Rd., Kln. Tel: 2397 1818
SHOWROOMS:
G/F., Tung Shing Building, 402-406 Portland Street, Mongkok, Kln. Tel: 2397 2323
Shop No.2, G/F., Denker Plaza, 16 Hip Yip Street, Yuen Long, N.T. Tel: 2476 6276

ISUZU
EURO5
新引擎 新科技 新動力

042014

新一代環保5 FVR34

16噸五十鈴皇牌重型貨車

EURO5



作為全球用家至堪信賴的商用車夥伴，五十鈴以提升產品的安全標準、經濟效益及環保表現為原則，數十年來一直不斷研發改良。今日，新一代環保5 FVR34 16噸五十鈴皇牌重型貨車，正式隆重登場。

全新設計駕駛室，除了時尚的六孔式鬼面罩設計，外型革新，更富型格動感，車陣剛性亦大大提高，全面提升安全度；高效率流體動力設計，大大降低風阻。車系採用6HK1E5C 7.8公升渦輪增壓(Turbo Intercooler)頂凸輪軸(OHC)油渣引擎，配以馬力強勁水冷雙軸可變瓣渦輪增壓(DVNT)、EGR廢氣再循環裝置，加上電子控制高壓共軌噴注系統及DPD柴油微粒過濾器等裝置，進一步減低油耗及排放，省油耐用。

更安全、更慳油、更環保，以及更型格舒適的駕駛感受！新一代環保5 FVR34 16噸五十鈴皇牌重型貨車，絕對是與您同步向前的最佳拍檔，物流貨運的不二之選。



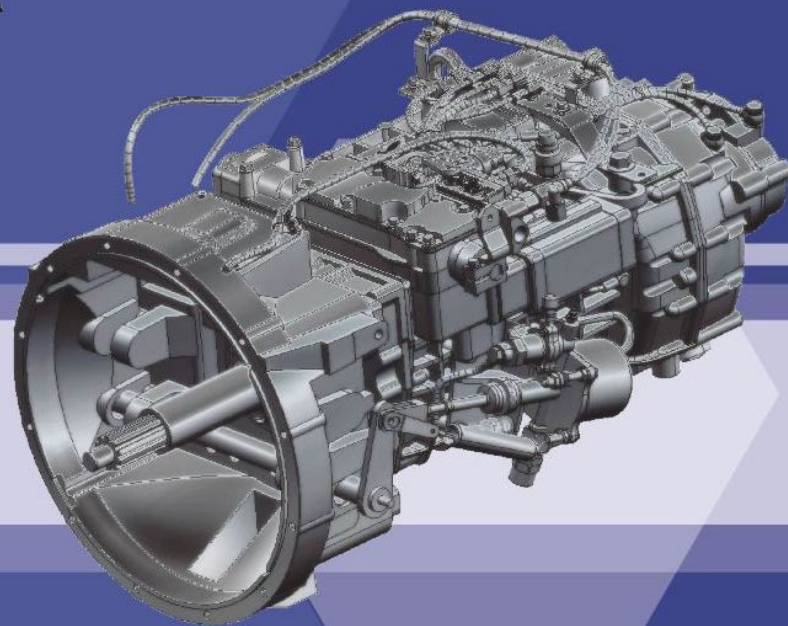
性能優越出色

Performance

260PS
TURBO
INTERCOOLER



全新FVR34系列採用先進五十鈴6HK1E5C水冷雙軸可變瓣渦輪增壓(DVNT)環保5柴油引擎，馬力輸出高達260匹，扭力最高可達78公斤-米。



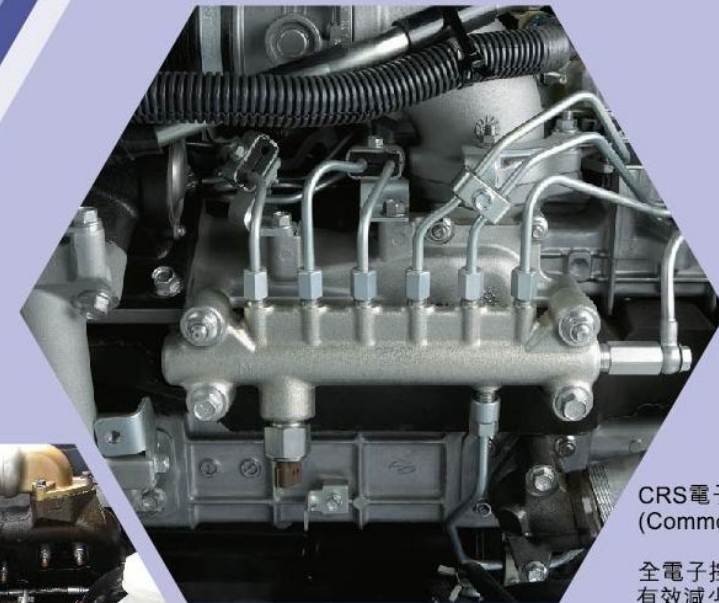
DVNT渦輪增壓

渦輪採用無孔式螺紋鑄造，剛性與耐用性大大提高。



駕車小貼士

ZF變速箱油每60,000公里或每12個月更換。



CRS電子控制高壓共軌噴注系統
(Common Rail System)

全電子控制，燃油噴注時間更準確，有效減少燃油損耗。



EGR廢氣再循環裝置
(Exhaust Gas Recirculation)

將部份廢氣和新鮮空氣混合輸至汽缸，有效降低最高燃燒溫度，以及減少有毒氣體排放，省油環保。



DPD柴油微粒過濾器
(Diesel Particulate Defuser)

柴油微粒過濾器令廢氣中的微粒排放減至最低。

設備完善

Equipment



全新車廂設計及配備

革命性車廂設計，內籠空間大增，視野更為開揚，加上同級最寬650mm睡床，駕駛者及乘客均能乘坐舒適自在。中央控制台按人體工學，採用流線形一體化設計，所有開關按鈕皆隨手可及，各方操控簡易流暢、得心應手。

周邊設備完善

全新F系列周邊設備更趨完善，為駕駛者及乘客帶來更舒適、輕鬆、方便的旅程。



特大門把



電動車窗



原廠AM/FM鐳射音響系統及冷氣



駕車小貼士

每日放水，可保持壓縮空氣乾爽，使制動系統更可靠。

新增儲物空間

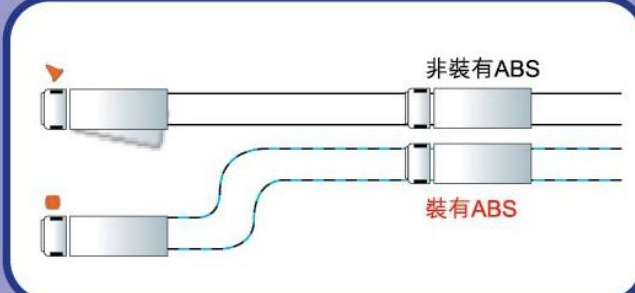
新增大量儲物間格，包括頂部儲物格、飲品架、椅背雜誌架等，雜物存放及取用更為方便。



完備安全裝置

Safety

駕車小貼士
為免劣質柴油中的水份及雜質影響柴油泵及噴油器的壽命，務必選用合規格優質柴油。



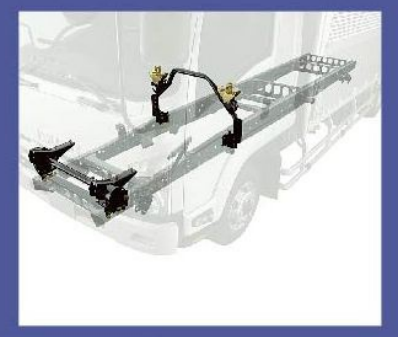
全新五十鈴FVR34皇牌重型貨車引入多項先進安全裝置，其中的ABS防鎖制動系統，在煞車過程中準確控制車輛的運作，防止因輪胎鎖死而失控，在急煞車時仍能閃避障礙，避免事故發生。加上一系列革新安全配備，全面提升安全度，為駕駛者提供最周全的保障。



駕駛席安全氣囊
緩衝撞擊力，有效保護駕駛者的頭部頸部及上半身。



3點式安全帶
於撞擊瞬間發揮效用，將駕駛者拉靠座位，減低衝擊力。



強化車障
有效減輕撞擊時的破壞，安全度全面提升。



電動倒後鏡
左邊電動摺疊特大倒後鏡，角度廣闊，方便操作，可讓駕駛者隨時監察後方情況。



新款燈組
組合式HID白光頭燈及同級獨有轉向輔助燈，提升夜行安全。



高剛性駕駛室
全面強化防撞表現，配合加強防鏽處理和特厚油漆，車架恆久耐用。



特強車門防撞骨架
有效對抗從前、後及斜方向而來的撞擊，把對駕駛者造成的傷害降至最低。

耐用及保養

Maintenance



前置檢查裝置，日常檢查簡單便利。



可揭式駕駛室，便於檢查維修。



全新設計保險絲，更換及檢查更為方便。



油缸以鋁合金製造，有效防止生鏽，確保持久耐用。