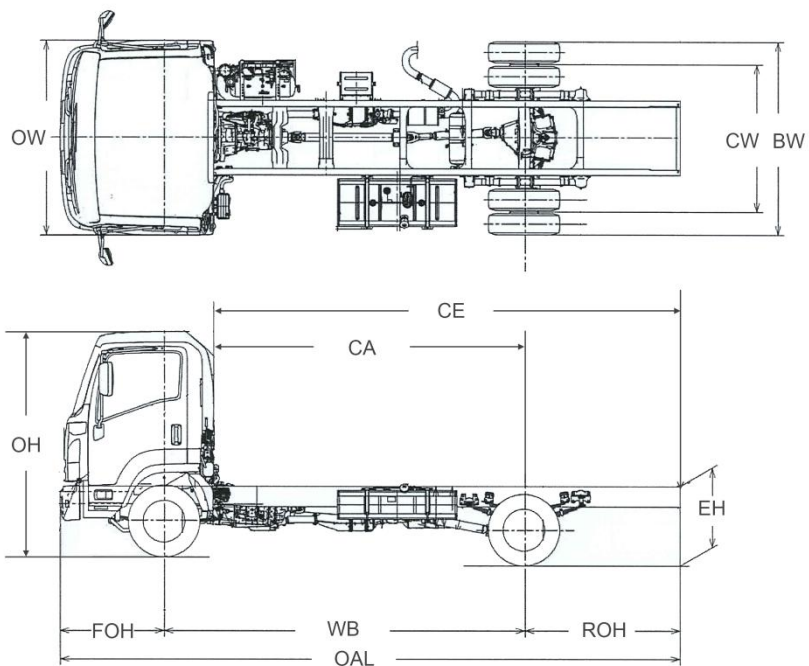
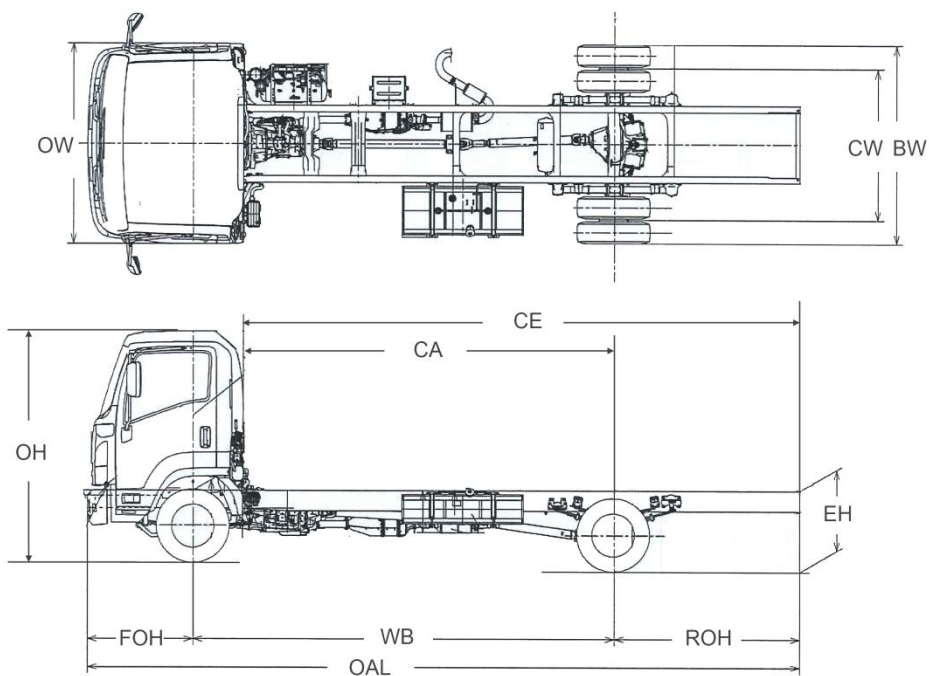


FRR90K-V



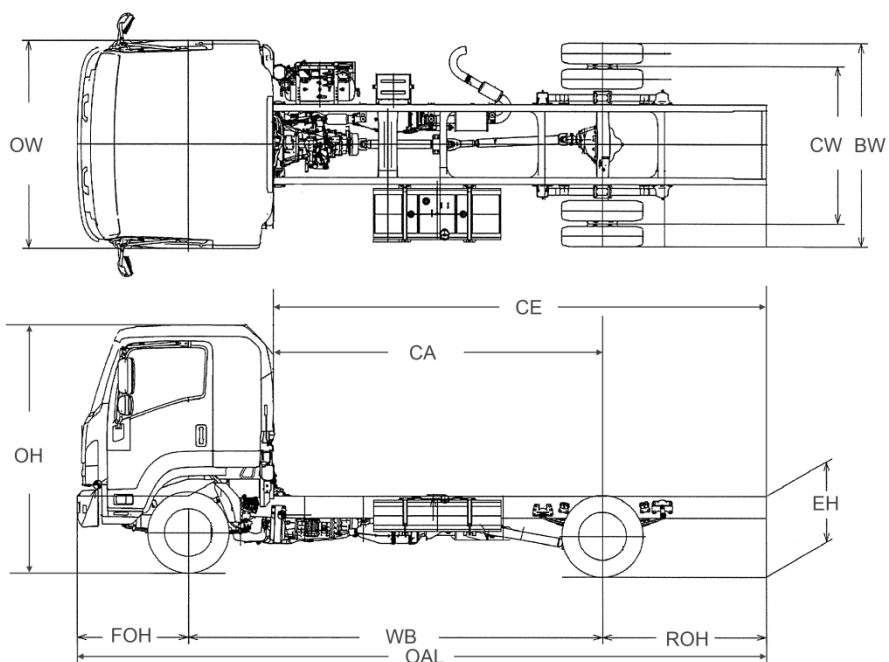
型號	OAL	WB	FOH	ROH	CE	CA	OW	BW	CW	OH	EH	
FRR90K-V	6975	4060	1170	1745	5170	3425	2195	2175	1660	Approx 2563	Approx 940	毫米
	274.6	159.8	46.1	68.7	203.5	134.8	86.4	85.6	65.4	100.9	37.0	寸

FRR90M-V



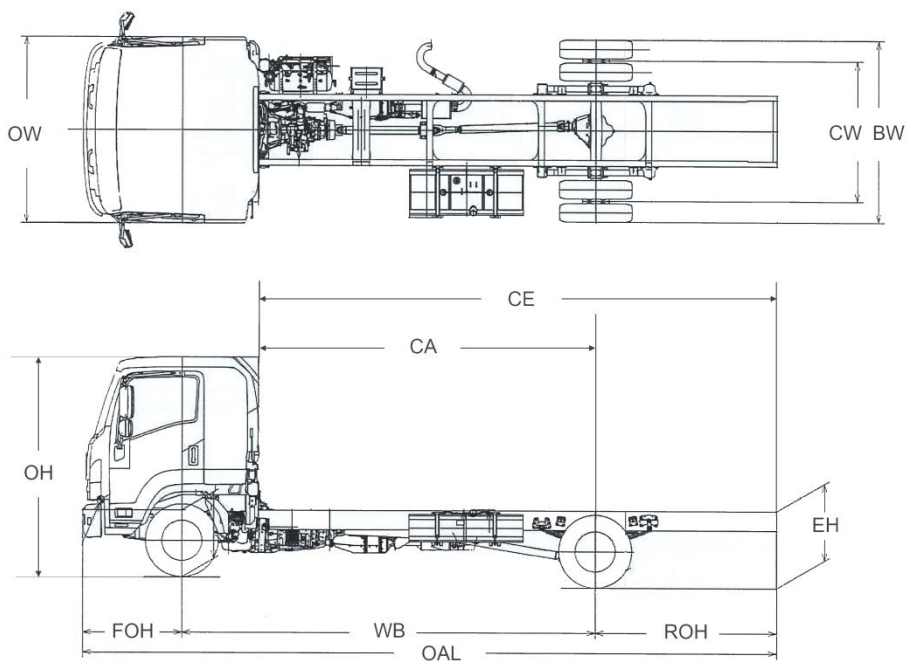
型號	OAL	WB	FOH	ROH	CE	CA	OW	BW	CW	OH	EH	
FRR90M-V	7875	4660	1170	2045	6070	4025	2195	2175	1660	Approx 2563	Approx 940	毫米
	310.0	183.5	46.1	80.5	239.0	158.5	86.4	85.6	65.4	100.9	37.0	寸

FRR34L-V / FRR34LF-V



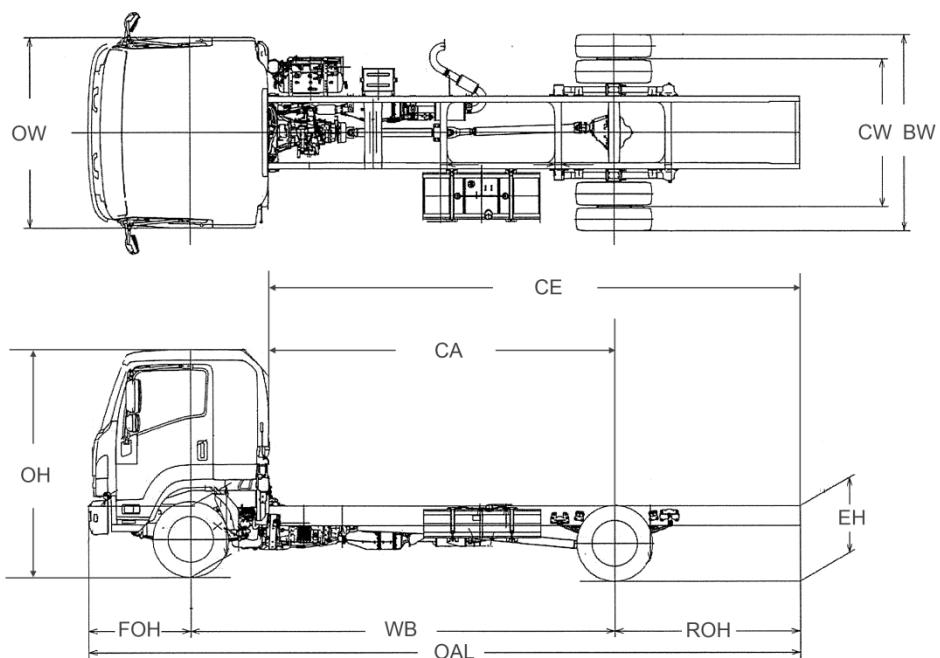
型號	OAL	WB	FOH	ROH	CE	CA	OW	BW	CW	OH Approx	EH Approx	
FRR34L-V/ FRR34LF-V	7255	4360	1170	1725	5160	3435	2200	2154	1660	2590	1000	毫米
	285	171	46	68	203	135	86	84	65	102	39	寸

FRR34N-V / FRR34NF-V



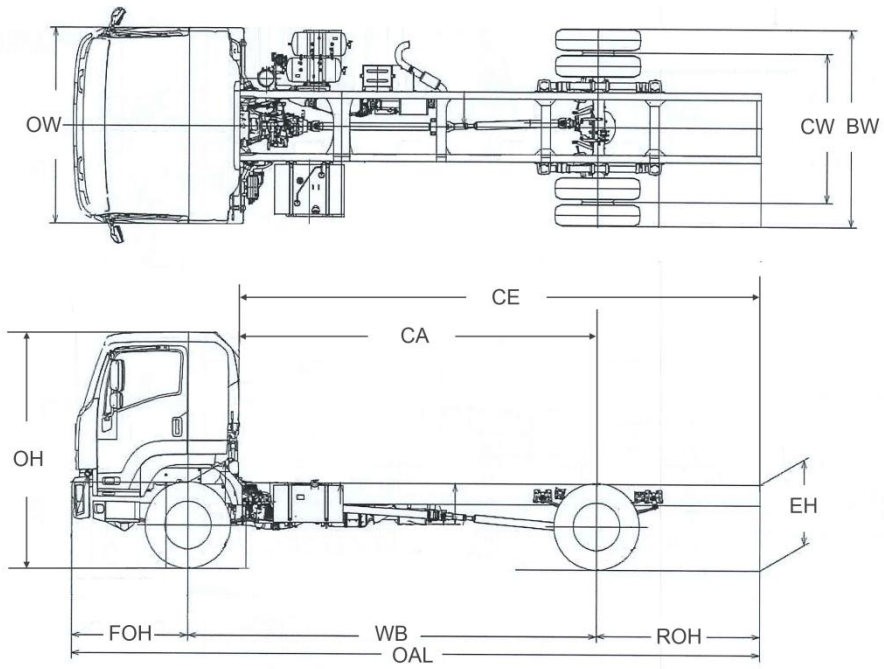
型號	OAL	WB	FOH	ROH	CE	CA	OW	BW	CW	OH Approx	EH Approx	
FRR34N-V/ FRR34NF-V	8155	4860	1170	2125	6060	3935	2200	2154	1660	2585	955	毫米
	321.1	191.3	46.1	83.7	238.6	154.9	86.6	84.8	65.4	101.8	37.6	寸

FSR34N-V / FSR34NF-V



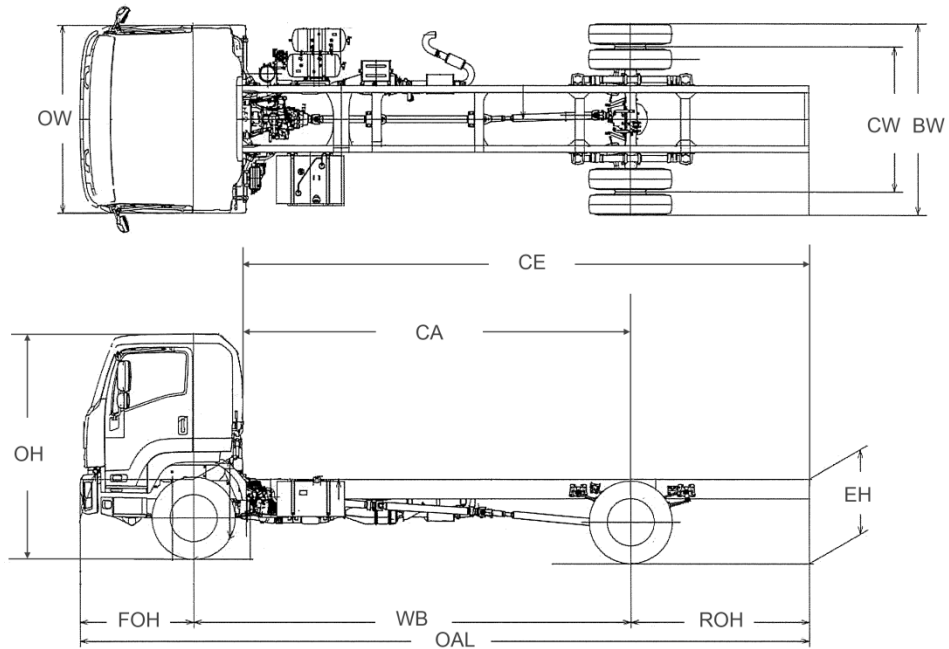
型號	OAL	WB	FOH	ROH	CE	CA	OW	BW	CW	OH	EH	
FSR34N-V/ FSR34NF-V	8155	4860	1170	2125	6060	3935	2200	2259	1705	2605	915	毫米
	321.1	191.3	46.1	83.7	238.6	154.9	86.6	88.9	67.1	102.6	36.0	寸

FTR34P-V / FTR34PF-V



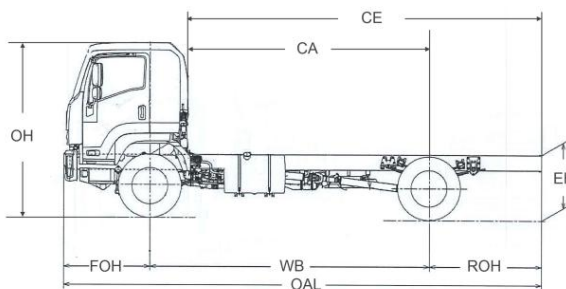
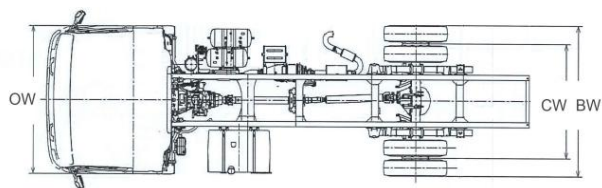
型號	OAL	WB	FOH	ROH	CE	CA	OW	BW	CW	OH	EH	
FTR34P-V/ FTR34PF-V	8505	5050	1440	2015	6390	4375	2400	2456	1847	Approx 2812	Approx 1085	毫米
	334.8	198.8	56.7	79.3	251.6	172.2	94.5	96.7	72.7	110.7	42.7	寸

FTR34Q-V / FTR34QF-V



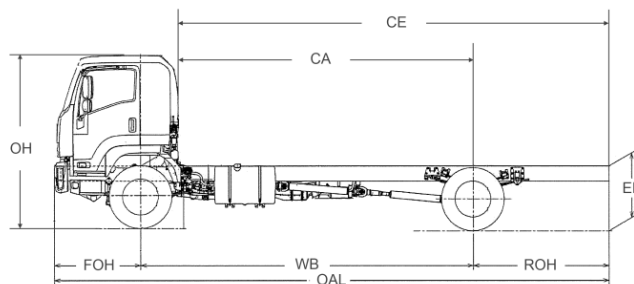
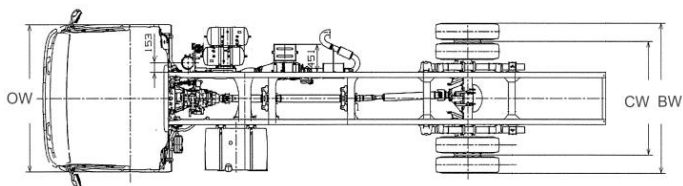
型號	OAL	WB	FOH	ROH	CE	CA	OW	BW	CW	OH	EH	
FTR34Q-V/ FTR34QF-V	9255	5550	1440	2265	7140	4875	2400	2456	1847	Approx 2811	Approx 1090	毫米
	364.4	218.5	56.7	89.2	281.1	191.9	94.5	96.7	72.7	110.7	42.9	寸

FVR34MC-V



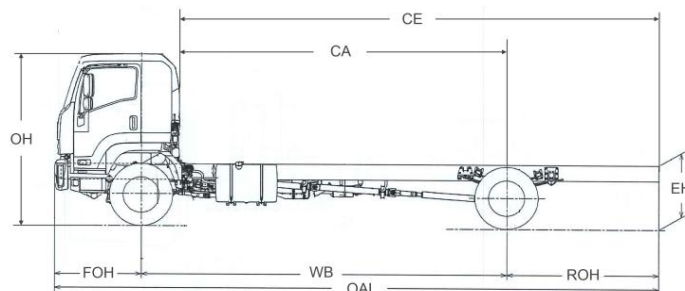
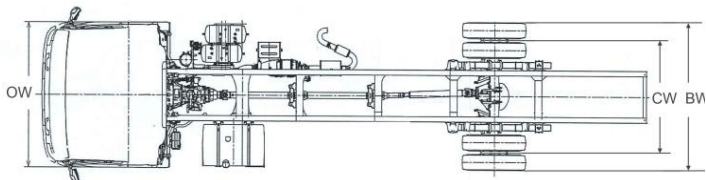
型號	OAL	WB	FOH	ROH	CE	CA	OW	BW	CW	OH Approx	EH Approx	
FVR34MC-V	7955	4650	1440	1865	5840	3975	2400	2456	1845	2812	1095	毫米
	313.2	183.1	56.7	73.4	229.9	156.5	94.5	96.7	72.6	110.7	43.1	寸

FVR34QC-V



型號	OAL	WB	FOH	ROH	CE	CA	OW	BW	CW	OH Approx	EH Approx	
FVR34QC-V	9255	5550	1440	2265	7140	4875	2400	2456	1845	2810	1095	毫米
	364.4	218.5	56.7	89.2	281.1	191.9	94.5	96.7	72.6	110.6	43.1	寸

FVR34SC-V



型號	OAL	WB	FOH	ROH	CE	CA	OW	BW	CW	OH Approx	EH Approx	
FVR34SC-V	10005	6050	1440	2515	7890	5375	2400	2456	1845	2809	1095	毫米
	393.9	238.2	56.7	99.0	310.6	211.6	94.5	96.7	72.6	110.6	43.1	寸