

ISUZU

NQR75

9噸

五十鈴皇牌輕型貨車



www.isuzu.com.hk

探索更多
Explore More



合眾汽車有限公司
TRIANGLE MOTORS LTD.
大昌行集團成員

總辦事處：
九龍彌敦道771-775號栢宜中心十二樓 電話：2397 1818
陳列室：
九龍旺角砵蘭街402-406號東盛大廈地下 電話：2397 2323
新界元朗喜業街16號駿佳廣場地下2號舖 電話：2476 6276
新界元朗新田博裕路地段第744RP 電話：2333 0151

HEAD OFFICE:
12th Floor, Union Park Centre, 771-775, Nathan Rd., Kln. Tel: 2397 1818
SHOWROOMS:
G/F., Tung Shing Building, 402-406 Portland Street, Mongkok, Kln. Tel: 2397 2323
Shop No.2, G/F., Denker Plaza, 16 Hip Yip Street, Yuen Long, N.T. Tel: 2476 6276
Lot 744RP, Tun Yu Road, San Tin, Yuen Long, N.T. Tel: 2333 0151

052015



新一代 環保6 NQR75

9噸五十鈴皇牌輕型貨車



N series

作為全球用家至堪信賴的商用車夥伴，五十鈴以提升產品的安全標準、經濟效益及環保表現為原則，數十年來一直不斷研發改良。今日，新一代環保6 NQR75 9.0噸五十鈴皇牌輕型貨車，現已隆重登場。

全新設計駕駛室，除了外型革新，更富型格動感，車架剛性亦大大提高，全面提升安全度；採用高效率流體動力設計，大幅降低風阻，加上4HK1E6C Turbocharger環保6柴油引擎、VGS可變角度渦輪增壓、DPD柴油微粒過濾器及SCR選擇性催化還原系統等裝置，進一步降低油耗及排放。另有Smoother-Ex電子自動波型號可供選擇，操控倍覺簡易，行車輕鬆安全。

更安全、更慳油、更環保，以及更型格舒適的駕駛感受！新一代環保6 NQR75 9.0噸五十鈴皇牌輕型貨車，絕對是與您同步向前的最佳拍檔，物流貨運的不二之選。

EURO6

Performance

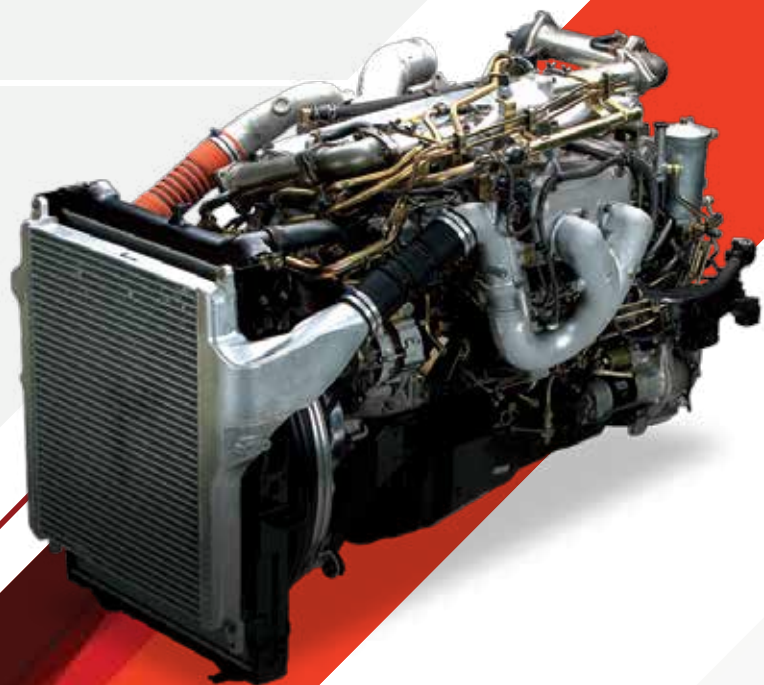
性能優越出色

Safety

完備安全裝置



全新NQR75採用先進五十鈴4HK1E6C頂凸輪軸Turbocharger環保6柴油引擎，馬力輸出高達190匹，扭力最高可達52公斤-米。加上6前速波箱，行車加倍順暢穩定。



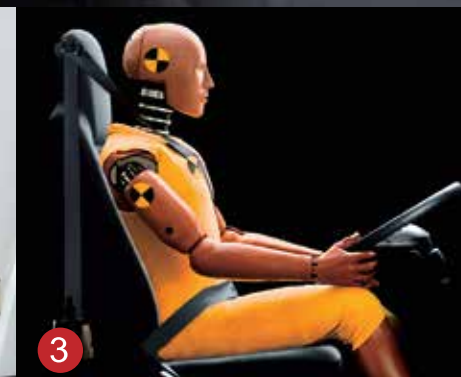
Smoother-Ex

電子自動波箱

NQR75車系亦可選配由五十鈴自行研發，世界首創的Smoother-Ex電子自動波箱，它揉合手動及自動波箱之獨特優點，操作猶如自動變速箱般簡單方便。



1 駕駛席安全氣囊
緩衝撞擊力，有效保護駕駛者的頭部頸部及上半身。



2 新款燈組
組合式頭燈及同級獨有轉向輔助燈，提升夜行安全。

3 3點式安全帶
於撞擊瞬間發揮效用，將駕駛者拉靠座位，減低衝擊力。

4 強化車陣
有效減輕撞擊時的破壞，安全度全面提升。



DPD柴油微粒過濾器(Diesel Particulate Defuser) + SCR選擇性催化還原系統(Selective Catalytic Reduction)
讓廢氣中的排放減至最低。



MID電腦多功能顯示器
中央顯示屏採用MID電腦多功能顯示器，中央控制一目了然。



結合手動及自動波箱
因應不同路面情況，隨時轉換成手動或自動波操作，輕鬆簡易。



清晰波段顯示
儀錶板加設新波段顯示器，能隨時得悉波段狀況，操作得心應手。



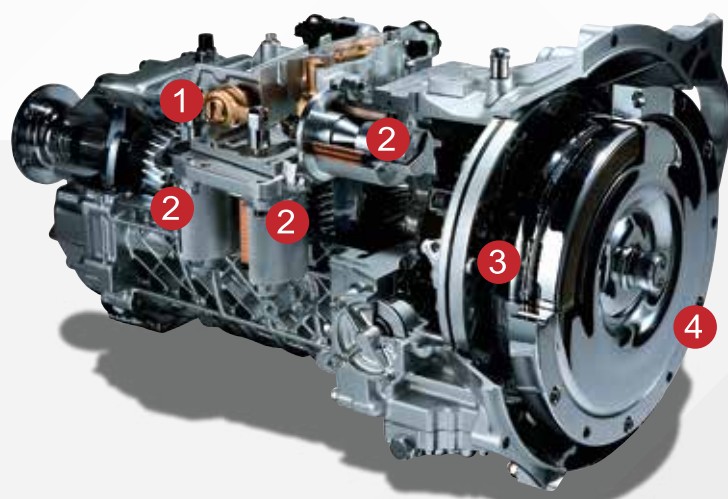
EGR廢氣再循環裝置(Exhaust Gas Recirculation)
將部份廢氣和新鮮空氣混合輸至汽缸，有效降低最高燃燒溫度，以及減少有毒氣體排放，省油環保。



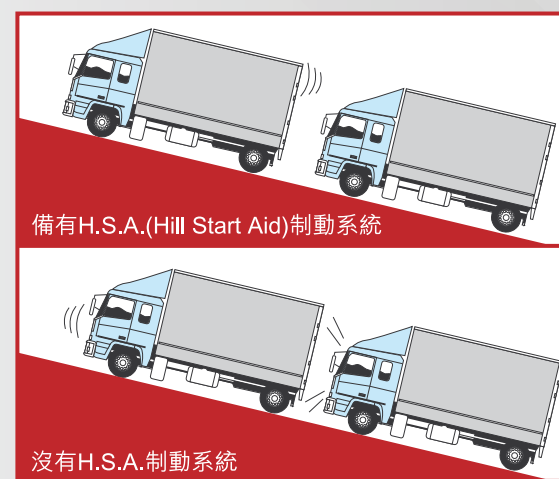
VGS可變角度渦輪增壓系統(Variable Geometric System)
因應引擎操作情況，以電子訊號調校噴嘴葉片的角度，以控制進入燃燒室之空氣量，保持穩定引擎馬力輸出，並達至高度省油效果。



CRS電子控制高壓共軌噴注系統(Common Rail System)
全電子控制，燃油噴注時間更準確，有效減少燃油損耗。



- 1 電磁轉檔系統(Electro-magnetic Gear Shift Unit)
因應路面狀況自動調節波段，行車更順暢，穩定可靠。
- 2 電磁執行器系統(Solenoid Actuator System)
使行車更安全舒適，減輕長時間駕駛體力及精神的負擔。
- 3 液力耦合器(Fluid Coupling)
即使是低速行經曲折小徑及調頭泊位，都同樣輕易。
- 4 濕式多板離合器(Multi Plate Wet Clutch)
全面提升動力傳遞效能，令其鎖定速度比自動波汽車更快。駕駛者無需操作離合器踏板，也能輕鬆駕駛；而且離合器片不用定期更新，週期成本可以顯著降低。



備有H.S.A.(Hill Start Aid)制動系統

沒有H.S.A.制動系統

HSA制動系統

先進H.S.A.(Hill Start Aid)制動系統，使車輛於斜坡起步時可自動鎖住車輛，駕駛者無需吊極力子，車輛也不會溜後，大大提高安全性，也令日常操作倍感輕鬆。



特強車門防撞骨架

有效對抗從前、後及斜方向而來的撞擊，把對駕駛者造成的傷害降至最低。

高剛性駕駛室

全面強化防撞表現，配合加強防鏽處理和特厚油漆，車架恆久耐用。

駕車小貼士

如車輛配備Smoother-Ex自動機械變速波箱，請使用BESCO ATF III自動波箱油。由於其他品牌ATF油的磨擦性能較BESCO ATF III為低，可能會導致離合器受損。

設備完善

Equipment



全新車廂設計及配備

革命性車廂設計，內籠空間大增，視野更為開揚，駕駛者及乘客均能乘坐舒適自在。中央控制台採用流線一體化設計，各方操控更簡易流暢、得心應手。



高級鑄射音響系統連多用途液晶顯示屏，USB插頭，後視裝置及藍牙功能

新增儲物空間

新增大量儲物間格，包括頂部儲物格、飲品架、椅背雜誌架等，雜物存放及取用更為方便。



周邊設備完善

除有流線型儀錶板，方便中央控制，周邊設備同樣照顧周到。全新電動車窗、特大門把設計，均能為駕駛者及乘客帶來更舒適輕鬆的旅程。



駕車小貼士

建議使用BASF品牌之尿素。