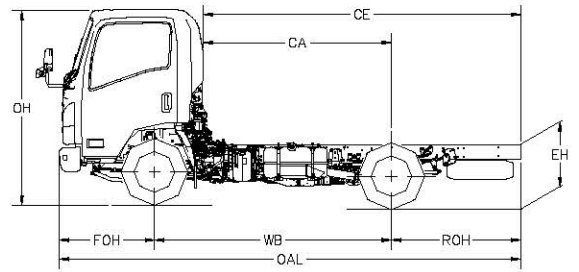
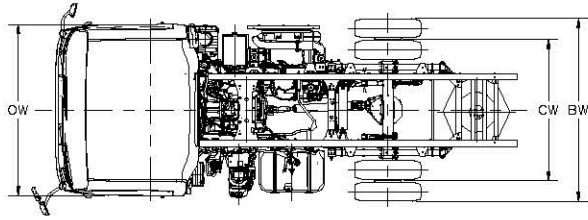
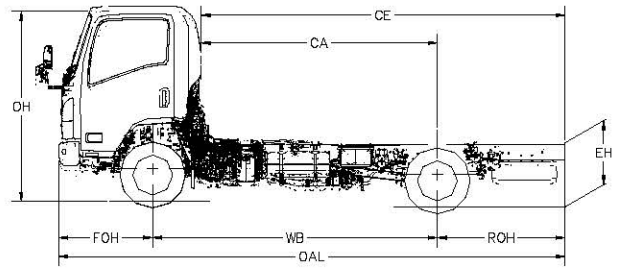
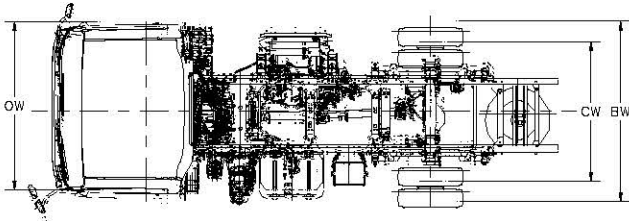


## NPR75FH-VI / NPR75FHE-VI



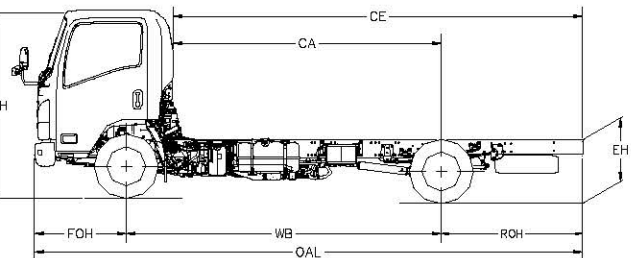
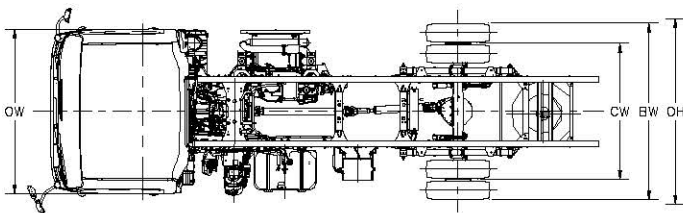
型號 (Model)	OAL	WB	FOH	ROH	CE	CA	OW	BW	CW	OH Approx	EH Approx	
NPR75FH-VI / NPR75FHE-VI	5385	2765	1110	1510	3702	2192	1995	2135	1650	2245	835	毫米 (mm)
	212.0	108.9	43.7	59.4	145.7	86.3	78.5	84.1	65.0	88.4	32.9	寸 (in)

## NPR75HH-VI / NPR75HHE-VI



型號 (Model)	OAL	WB	FOH	ROH	CE	CA	OW	BW	CW	OH Approx	EH Approx	
NPR75HH-VI / NPR75HHE-VI	5985	3365	1110	1510	4302	2792	1995	2135	1650	2245	835	毫米 (mm)
	235.6	132.5	43.7	59.4	169.4	109.9	78.5	84.1	65.0	88.4	32.9	寸 (in)

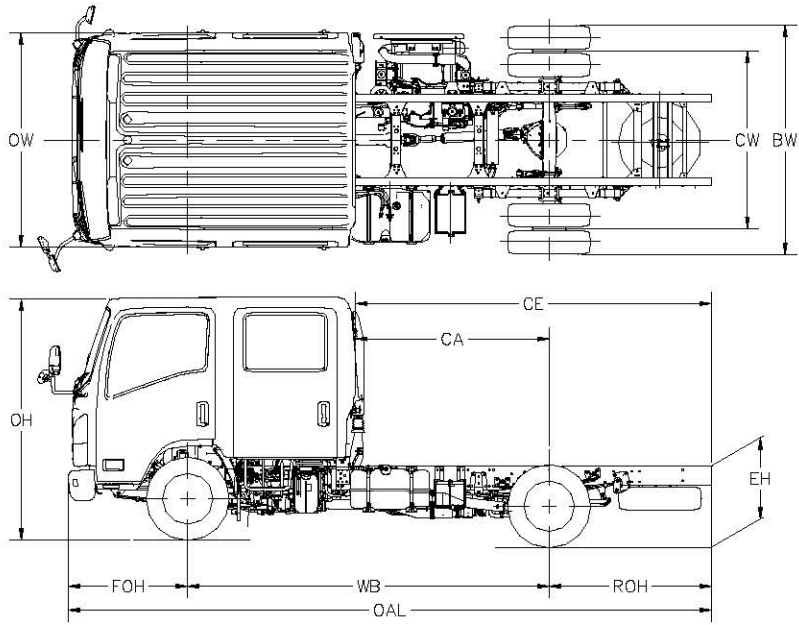
## NPR75KH-VI / NPR75KHE-VI



型號 (Model)	OAL	WB	FOH	ROH	CE	CA	OW	BW	CW	OH Approx	EH Approx	
NPR75KH-VI / NPR75KHE-VI	6635	3815	1110	1710	4952	3242	1995	2135	1650	2245	835	毫米 (mm)
	261.2	150.2	43.7	67.3	195.0	127.6	78.5	84.1	65.0	88.4	32.9	寸 (in)

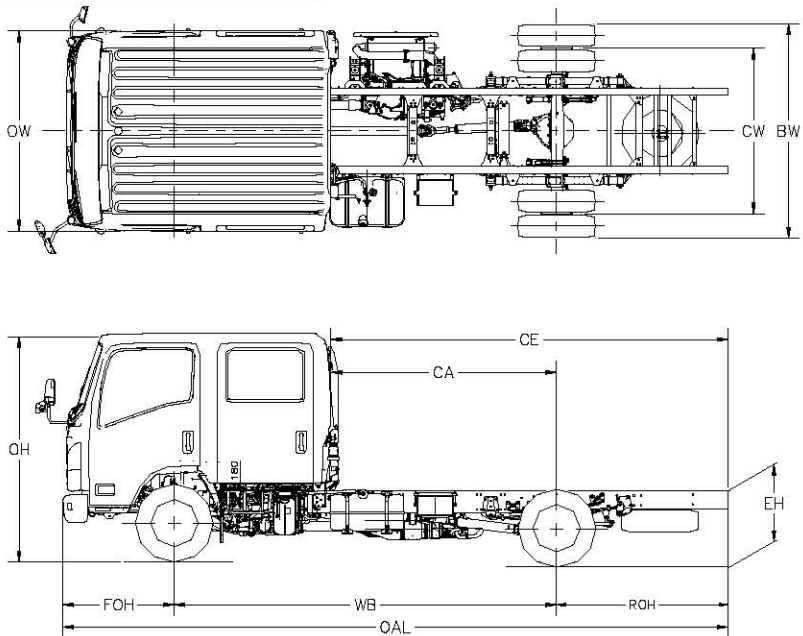
以上尺寸只供參考。如有更改，恕不另行通告。

## NPR75HJW-VI / NPR75HJWE-VI



型號 (Model)	OAL	WB	FOH	ROH	CE	CA	OW	BW	CW	OH	EH	
NPR75HJW-VI / NPR75HJWE-VI	5985	3365	1110	1510	3311	1801	1995	2135	1650	Approx 2245	Approx 835	毫米 (mm)
	235.6	132.5	43.7	59.4	130.4	70.9	78.5	84.1	65.0	88.4	32.9	寸 (in)

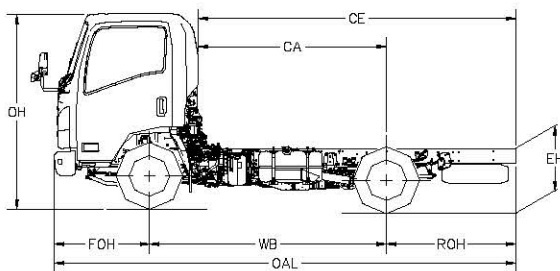
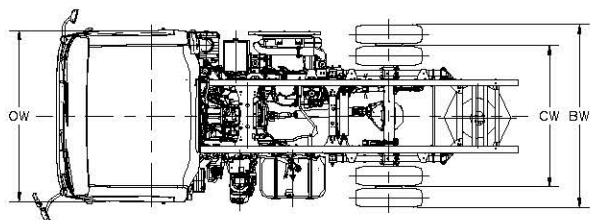
## NPR75KJW-VI / NPR75KJWE-VI



型號 (Model)	OAL	WB	FOH	ROH	CE	CA	OW	BW	CW	OH	EH	
NPR75KJW-VI / NPR75KJWE-VI	6635	3815	1110	1710	3961	2251	1995	2135	1650	Approx 2245	Approx 835	毫米 (mm)
	261.2	150.2	43.7	67.3	155.9	88.6	78.5	84.1	65.0	88.4	32.9	寸 (in)

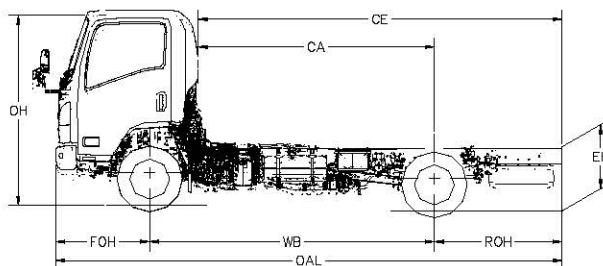
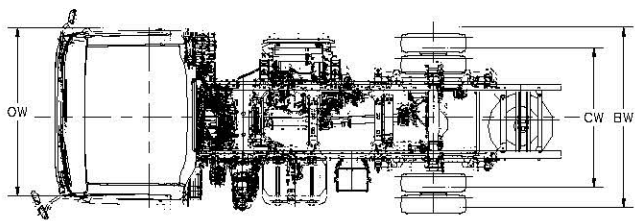
以上尺寸只供參考。如有更改，恕不另行通告。

## NPR75FL-VI / NPR75FLE-VI



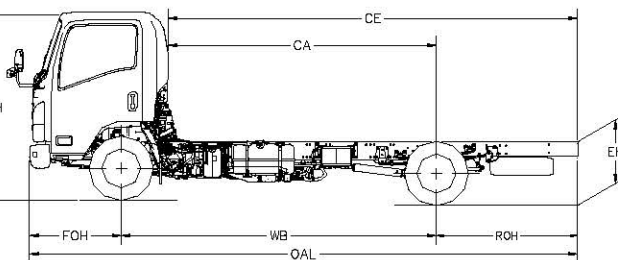
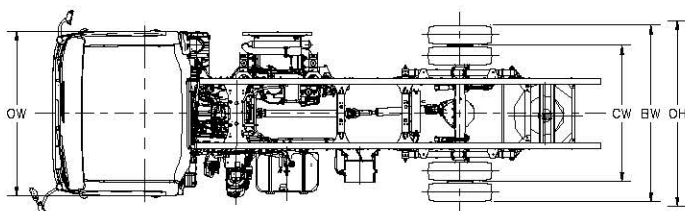
型號 (Model)	OAL	WB	FOH	ROH	CE	CA	OW	BW	CW	OH Approx	EH Approx	
NPR75FL-VI/ NPR75FLE-VI	5385	2765	1110	1510	3702	2192	1995	2115	1650	2280	835	毫米 (mm)
	212.0	108.9	43.7	59.4	145.7	86.3	78.5	83.3	65.0	89.8	32.9	寸 (in)

## NPR75HL-VI / NPR75HLE-VI



型號 (Model)	OAL	WB	FOH	ROH	CE	CA	OW	BW	CW	OH Approx	EH Approx	
NPR75HL-VI/ NPR75HLE-VI	5985	3365	1110	1510	4302	2792	1995	2115	1650	2280	835	毫米 (mm)
	235.6	132.5	43.7	59.4	169.4	109.9	78.5	83.3	65.0	89.8	32.9	寸 (in)

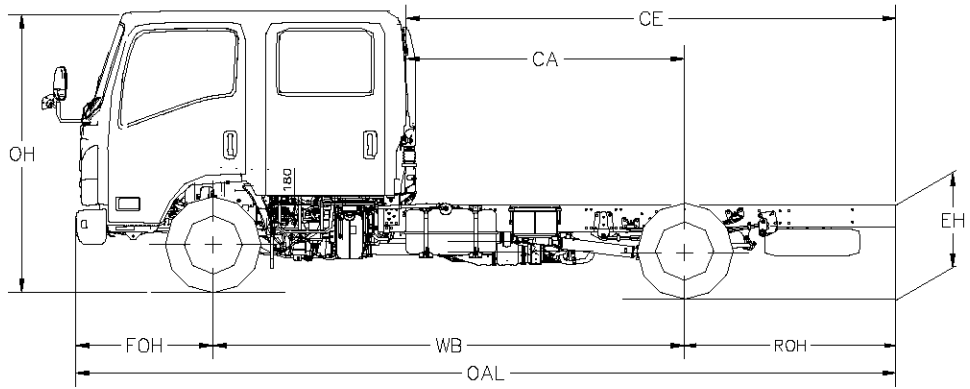
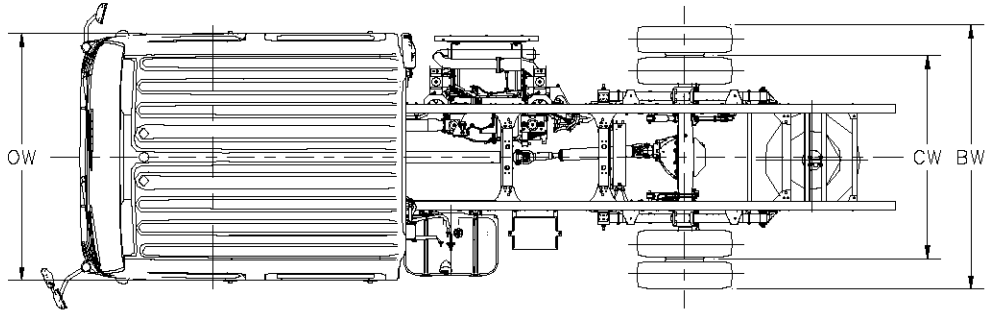
## NPR75KL-VI / NPR75KLE-VI



型號 (Model)	OAL	WB	FOH	ROH	CE	CA	OW	BW	CW	OH Approx	EH Approx	
NPR75KL-VI/ NPR75KLE-VI	6635	3815	1110	1710	4952	3242	1995	2115	1650	2280	835	毫米 (mm)
	261.2	150.2	43.7	67.3	195.0	127.6	78.5	83.3	65.0	89.8	32.9	寸 (in)

以上尺寸只供參考。如有更改，恕不另行通告。

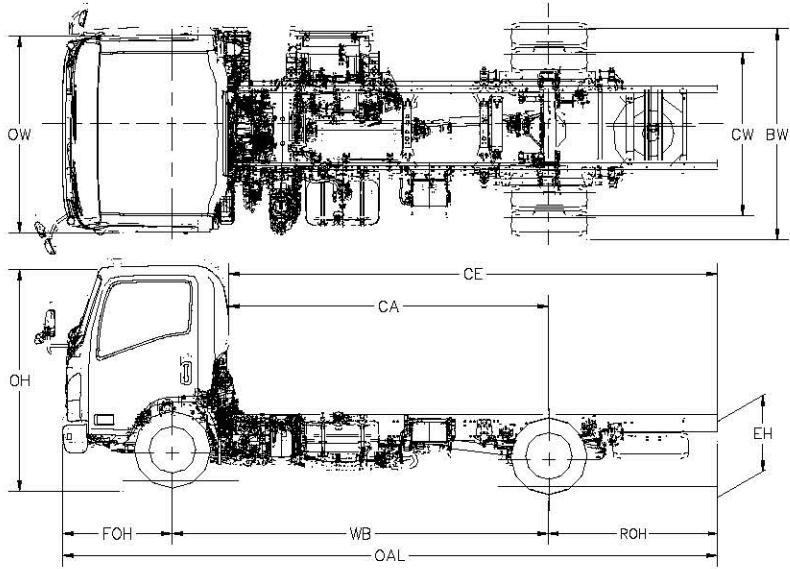
# NPR75KLW-VI / NPR75KLWE-VI



型號 (Model)	OAL	WB	FOH	ROH	CE	CA	OW	BW	CW	OH Approx	EH Approx	
NPR75KLW-VI/ NPR75KLWE-VI	6635	3815	1110	1710	3961	2251	1995	2135	1650	2245	835	毫米 (mm)
	261.2	150.2	43.7	67.3	155.9	88.6	78.5	84.1	65.0	88.4	32.9	寸 (in)

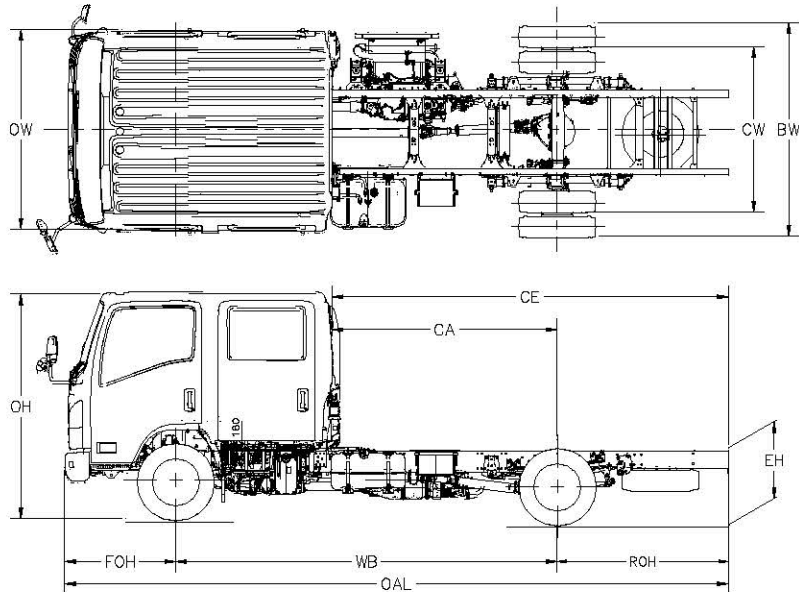
以上尺寸只供參考。如有更改，恕不另行通告。

**NQR75K-VI / NQR75KE-VI**  
**NQR75L-VI / NQR75LE-VI**



型號 (Model)	OAL	WB	FOH	ROH	CE	CA	OW	BW	CW	OH Approx	EH Approx	
NQR75K-VI / NQR75KE-VI	6635	3815	1110	1710	4952	3242	1995	2115	1650	2280	835	毫米 (mm)
	261.2	150.2	43.7	67.3	195.0	127.6	78.5	83.3	65.0	89.8	32.9	寸 (in)
NQR75L-VI / NQR75LE-VI	7515	4175	1110	2230	5832	3602	1995	2115	1650	2280	835	毫米 (mm)
	295.9	164.4	43.7	87.8	229.6	141.8	78.5	83.3	65.0	89.8	32.9	寸 (in)

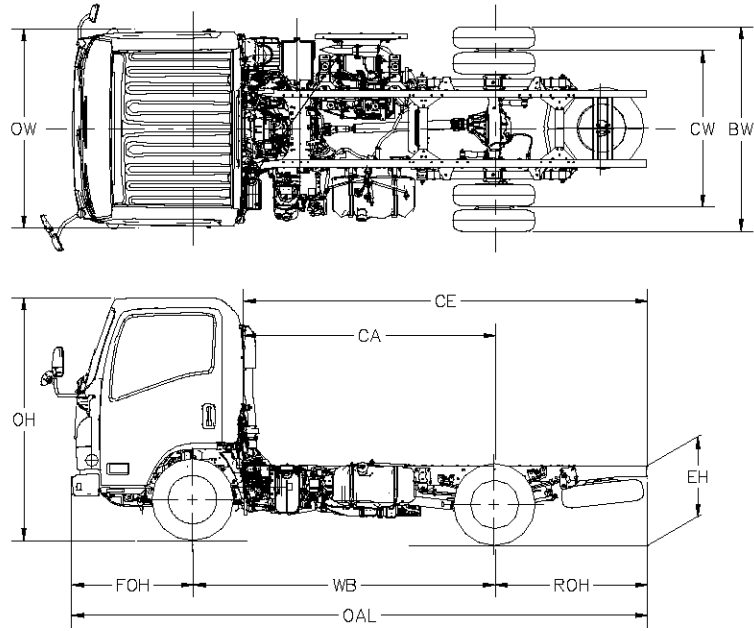
**NQR75KW-VI / NQR75KWE-VI**



型號 (Model)	OAL	WB	FOH	ROH	CE	CA	OW	BW	CW	OH Approx	EH Approx	
NQR75KW-VI / NQR75KWE-VI	6635	3815	1110	1710	3961	2251	1995	2115	1650	2280	835	毫米 (mm)
	261.2	150.2	43.7	67.3	155.9	88.6	78.5	83.3	65.0	89.8	32.9	寸 (in)

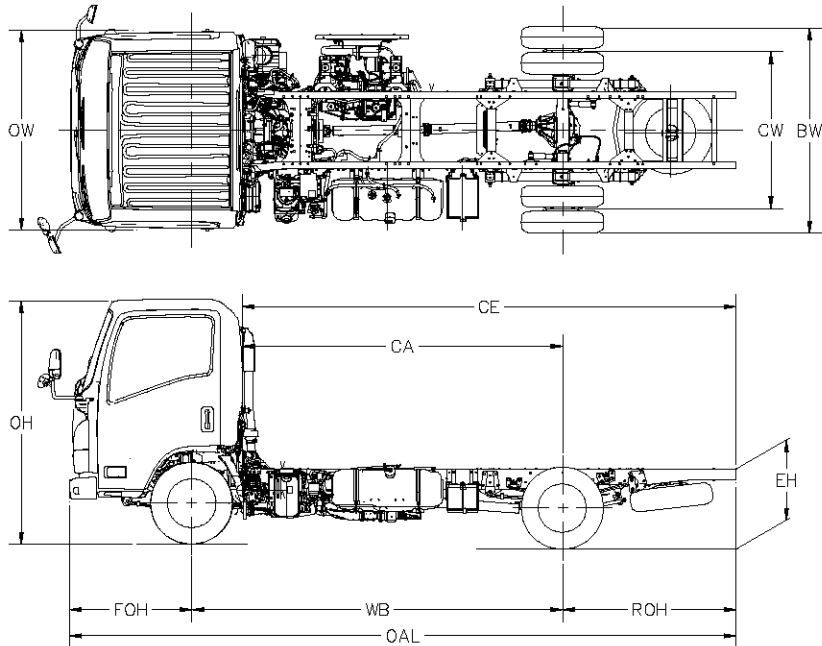
以上尺寸只供參考。如有更改，恕不另行通告。

## NMR85F-VI / NMR85FE-VI



型號 (Model)	OAL	WB	FOH	ROH	CE	CA	OW	BW	CW	OH Approx	EH Approx	
NMR85F-VI / NMR85FE-VI	5250	2750	1110	1390	3687	2297	1815	1865	1425	2160	727	毫米 (mm)
	206.7	108.3	43.7	54.7	145.2	90.4	71.5	73.4	56.1	85.0	28.6	寸 (in)

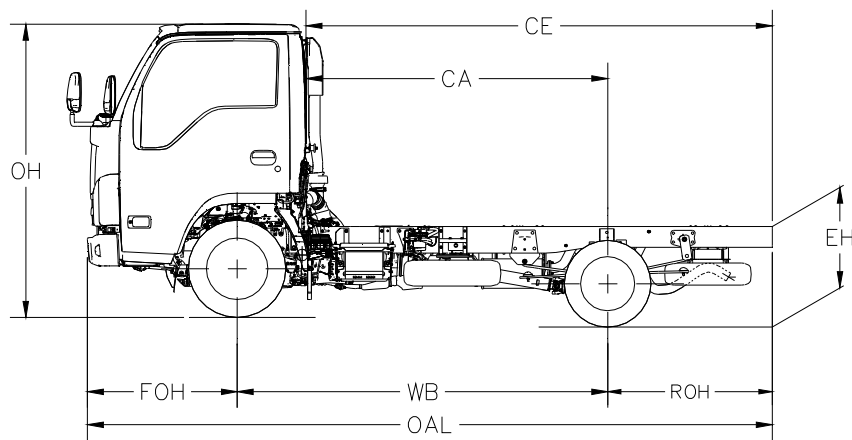
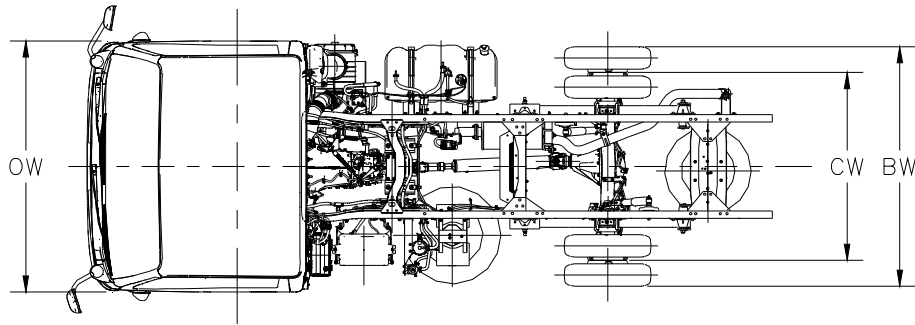
## NMR85H-VI / NMR85HE-VI



型號 (Model)	OAL	WB	FOH	ROH	CE	CA	OW	BW	CW	OH Approx	EH Approx	
NMR85H-VI / NMR85HE-VI	6020	3350	1110	1560	4462	2897	1815	1865	1425	2160	765	毫米 (mm)
	237.0	131.9	43.7	61.4	175.7	114.1	71.5	73.4	56.1	85.0	30.1	寸 (in)

以上尺寸只供參考。如有更改，恕不另行通告。

# NHR87E-VI



型號 (Model)	OAL	WB	FOH	ROH	CE	CA	OW	BW	CW	OH Approx	EH Approx	
NHR87E-VI	4620	2500	1015	1105	3147	2037	1695	1600	1265	1970	677	毫米 (mm)
	181.9	98.4	40.0	43.5	123.9	80.2	66.7	63.0	49.8	77.6	26.7	寸 (in)

以上尺寸只供參考。如有更改，恕不另行通告。