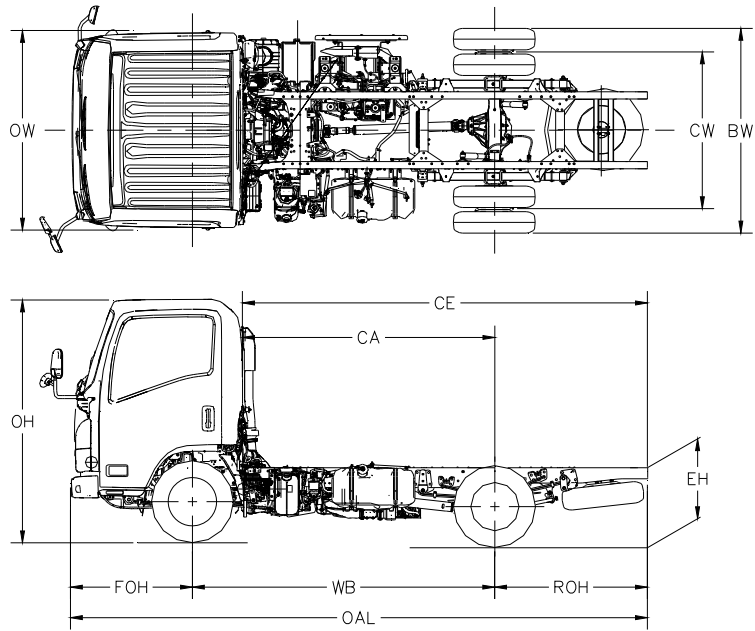
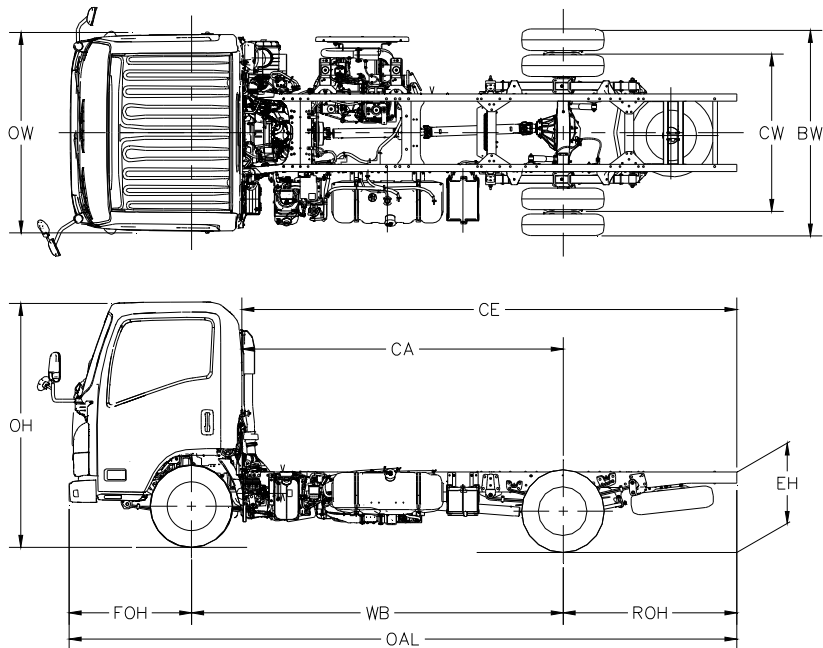


NMR85F-VI-C / NMR85FE-VI-C



型號 (Model)	OAL	WB	FOH	ROH	CE	CA	OW	BW	CW	OH Approx	EH Approx	
NMR85F-VI-C / NMR85FE-VI-C	5250	2750	1110	1390	3687	2297	1815	1865	1425	2160	727	毫米 (mm)
	206.7	108.3	43.7	54.7	145.2	90.4	71.5	73.4	56.1	85.0	28.6	寸 (in)

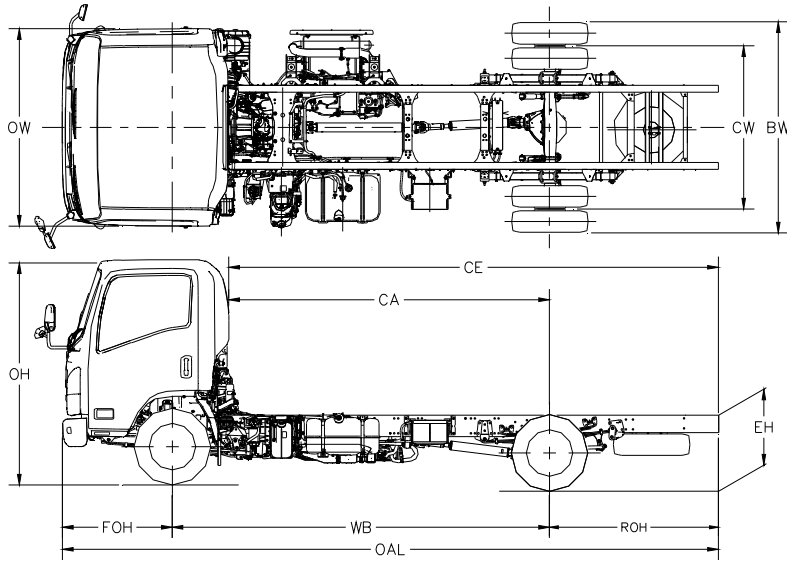
NMR85H-VI-C / NMR85HE-VI-C



型號 (Model)	OAL	WB	FOH	ROH	CE	CA	OW	BW	CW	OH Approx	EH Approx	
NMR85H-VI-C / NMR85HE-VI-C	6020	3350	1110	1560	4462	2897	1815	1865	1425	2160	765	毫米 (mm)
	237.0	131.9	43.7	61.4	175.7	114.1	71.5	73.4	56.1	85.0	30.1	寸 (in)

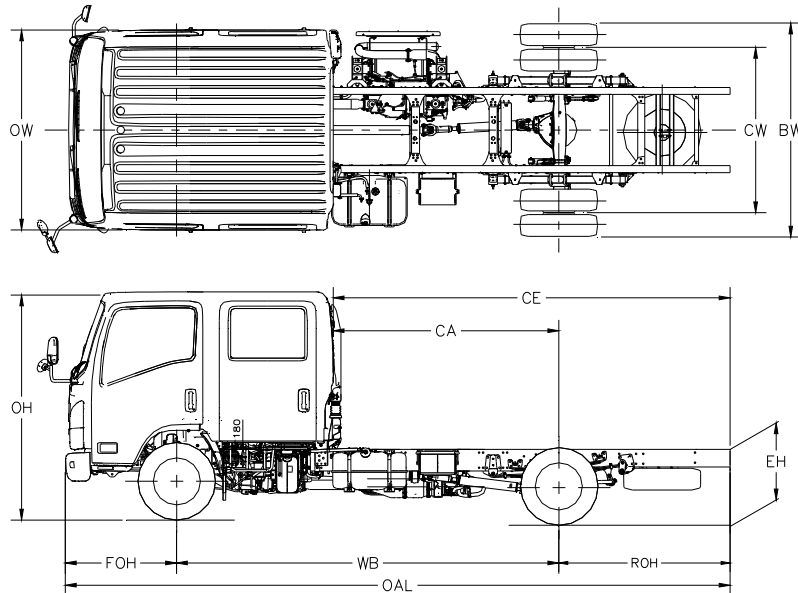
以上尺寸只供參考。如有更改，恕不另行通告。

NQR75K-VI-C / NQR75KE-VI-C
NQR75L-VI-C / NQR75LE-VI-C



型號 (Model)	OAL	WB	FOH	ROH	CE	CA	OW	BW	CW	OH Approx	EH Approx	
NQR75K-VI-C / NQR75KE-VI-C	6635	3815	1110	1710	4952	3242	1995	2115	1650	2280	835	毫米 (mm)
	261.2	150.2	43.7	67.3	195.0	127.6	78.5	83.3	65.0	89.8	32.9	寸 (in)
NQR75L-VI-C / NQR75LE-VI-C	7515	4175	1110	2230	5832	3602	1995	2115	1650	2280	835	毫米 (mm)
	295.9	164.4	43.7	87.8	229.6	141.8	78.5	83.3	65.0	89.8	32.9	寸 (in)

NQR75KW-VI-C / NQR75KWE-VI-C



型號 (Model)	OAL	WB	FOH	ROH	CE	CA	OW	BW	CW	OH Approx	EH Approx	
NQR75KW-VI-C / NQR75KWE-VI-C	6635	3815	1110	1710	3961	2251	1995	2115	1650	2280	835	毫米 (mm)
	261.2	150.2	43.7	67.3	155.9	88.6	78.5	83.3	65.0	89.8	32.9	寸 (in)

以上尺寸只供參考。如有更改，恕不另行通告。