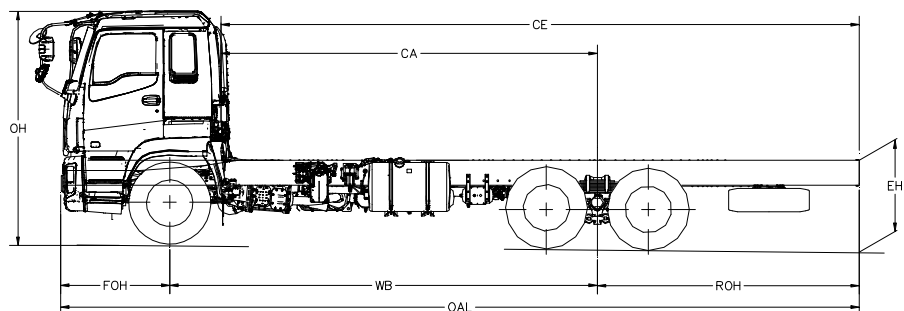
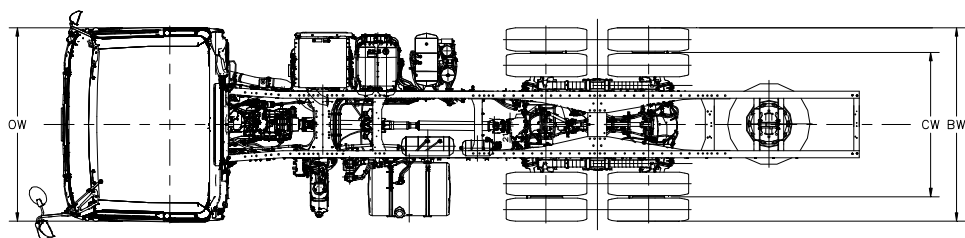
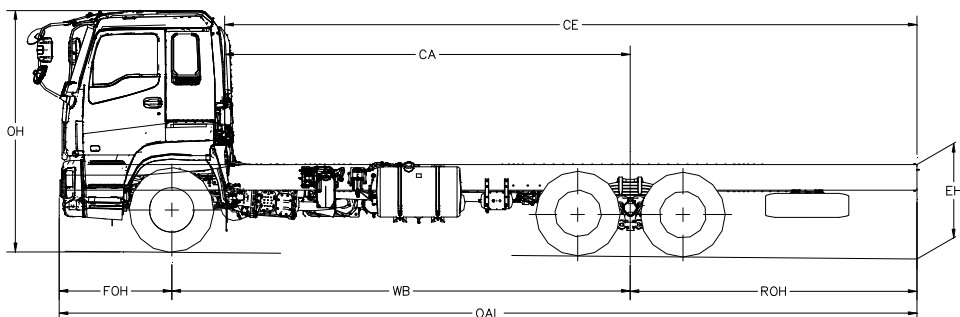
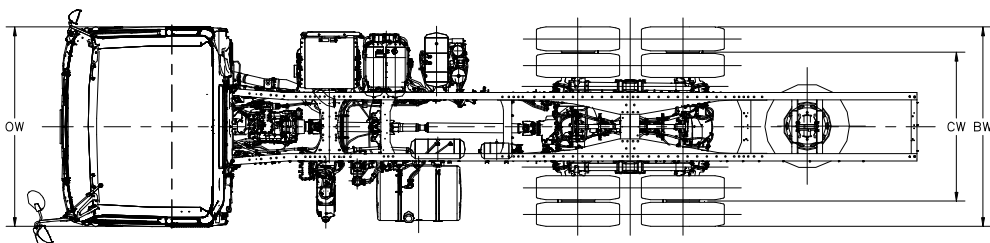


CYZ52RX-7S-VI-C



型號 (Model)	OAL	WB	FOH	ROH	CE	CA	OW	AW	BW	CW	OH Approx	EH Approx	
CYZ52RX-7S-VI-C	10240	5480	1400	3360	8184	4824	2490	2065	2480	1850	2980	1130	毫米 (mm)
	403.1	215.7	55.1	132.3	322.2	189.9	98.0	81.3	97.6	72.8	117.3	44.5	寸 (in)

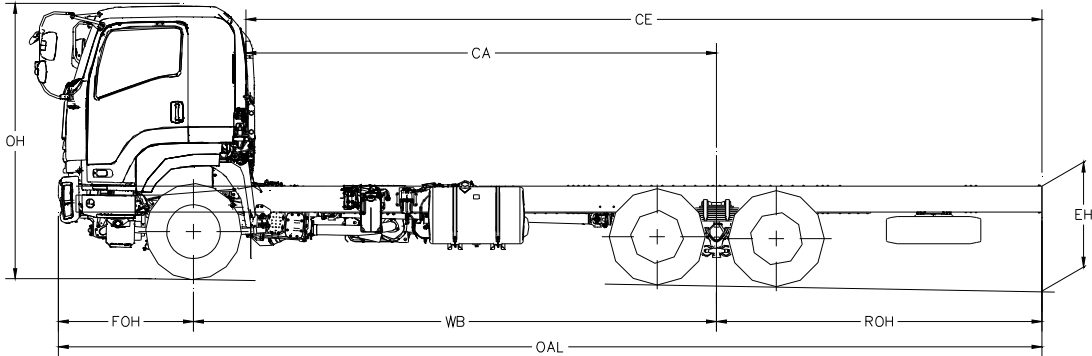
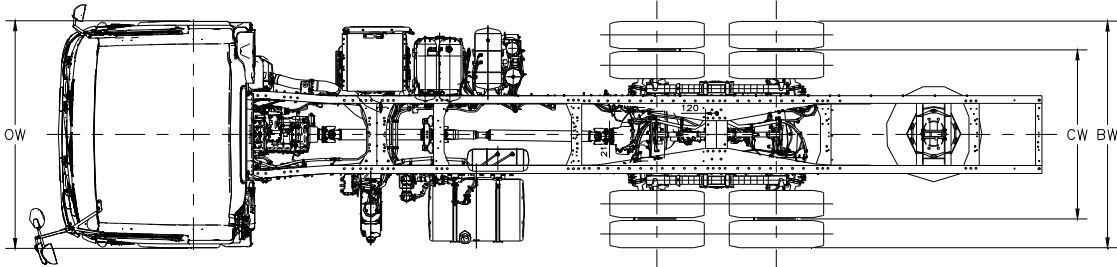
CYZ52SX-7S-VI-C



型號 (Model)	OAL	WB	FOH	ROH	CE	CA	OW	AW	BW	CW	OH Approx	EH Approx	
CYZ52SX-7S-VI-C	10665	5700	1400	3565	8609	5044	2490	2065	2480	1850	2975	1130	毫米 (mm)
	419.9	224.4	55.1	140.4	338.9	198.6	98.0	81.3	97.6	72.8	117.1	44.5	寸 (in)

以上尺寸只供參考。如有更改，恕不另行通告。

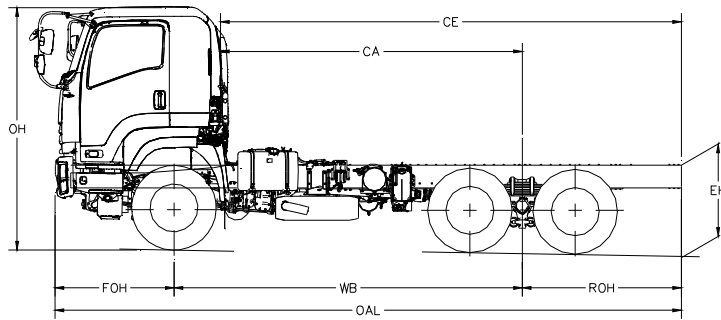
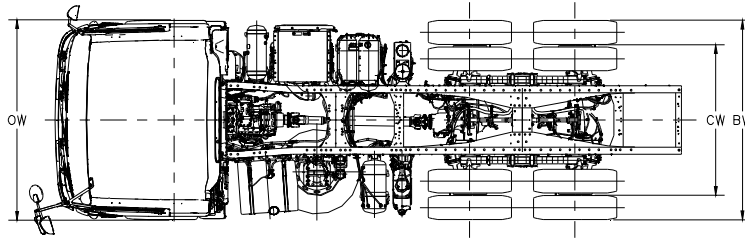
FXZ77SX-7S-VI-C



型號 (Model)	OAL	WB	FOH	ROH	CE	CA	OW	BW	CW	OH Approx	EH Approx	
FXZ77SX-7S-VI-C	10775	5730	1480	3565	8719	5154	2490	2475	1850	2990	1093	毫米 (mm)
	424.2	225.6	58.3	140.4	343.3	202.9	98.0	97.4	72.8	117.7	43.0	寸 (in)

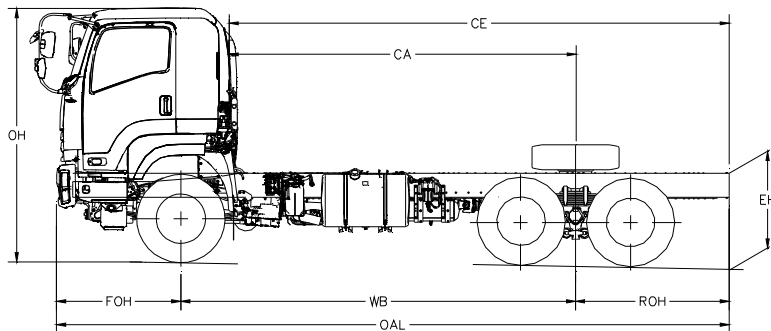
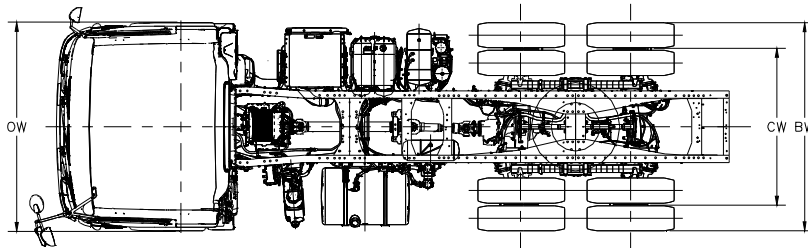
以上尺寸只供參考。如有更改，恕不另行通告。

FXZ77LD-7S-VI-C



型號 (Model)	OAL	WB	FOH	ROH	CE	CA	OW	BW	CW	OH	EH	
										Approx	Approx	
FXZ77LD-7S-VI-C	7790	4330	1480	1980	5734	4409	2490	2475	1850	3015	1090	毫米 (mm)
	306.7	170.5	58.3	78.0	225.7	173.6	98.0	97.4	72.8	118.7	42.9	寸 (in)

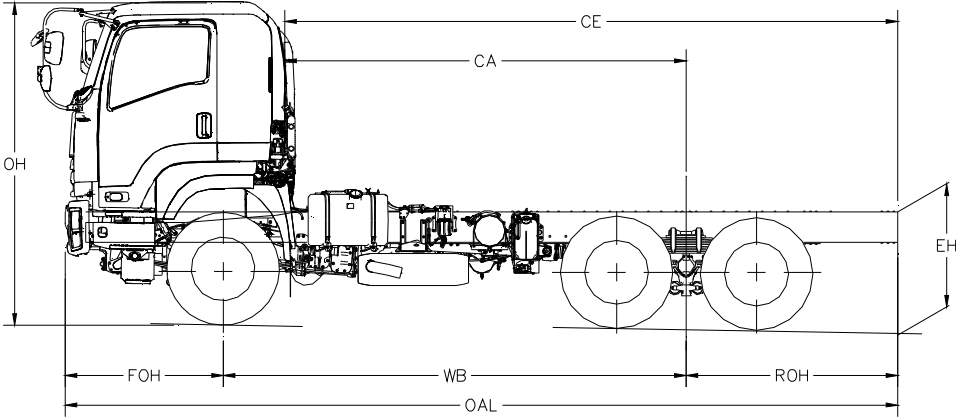
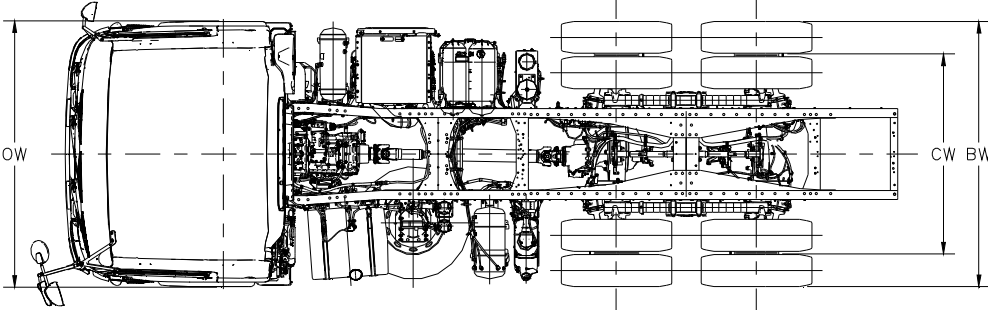
FXZ77ND-7S-VI-C



型號 (Model)	OAL	WB	FOH	ROH	CE	CA	OW	BW	CW	OH	EH	
										Approx	Approx	
FXZ77ND-7S-VI-C	8010	4700	1480	1830	5954	4124	2490	2475	1850	3015	1090	毫米 (mm)
	315.4	185.0	58.3	72.0	234.4	162.4	98.0	97.4	72.8	118.7	42.9	寸 (in)

以上尺寸只供參考。如有更改，恕不另行通告。

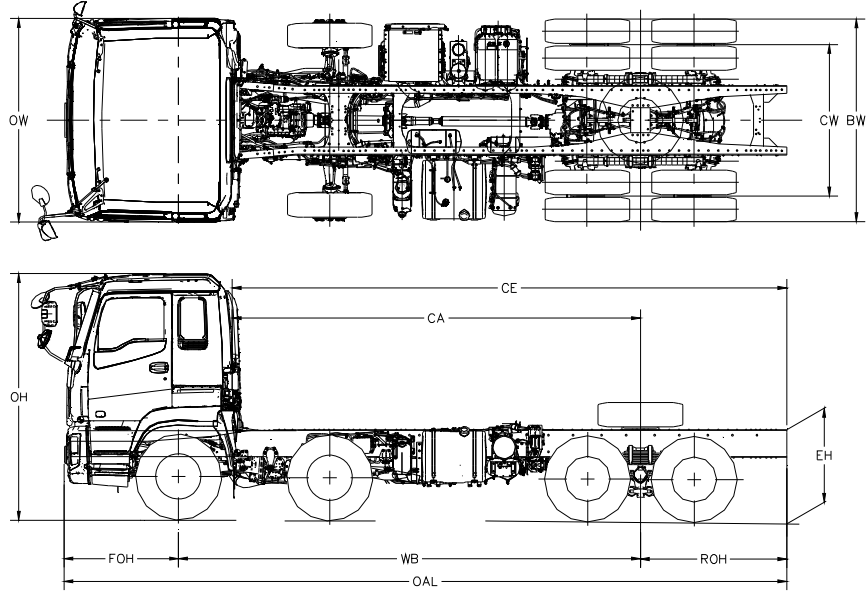
FXZ77LM-Z9S-VI-C / FXZ77LM-6S-VI-AT-C



型號 (Model)	OAL	WB	FOH	ROH	CE	CA	OW	BW	CW	OH Approx	EH Approx	
FXZ77LM-Z9S-VI-C	7790	4330	1480	1980	5734	4409	2490	2475	1850	3005	1090	毫米 (mm)
	306	170	58	78	221	143	98	97	73	119	43	寸 (in)
FXZ77LM-6S-VI-AT-C	7790	4330	1480	1980	5734	4409	2490	2475	1850	3000	1090	毫米 (mm)
	306	170	58	78	221	143	98	97	73	119	43	寸 (in)

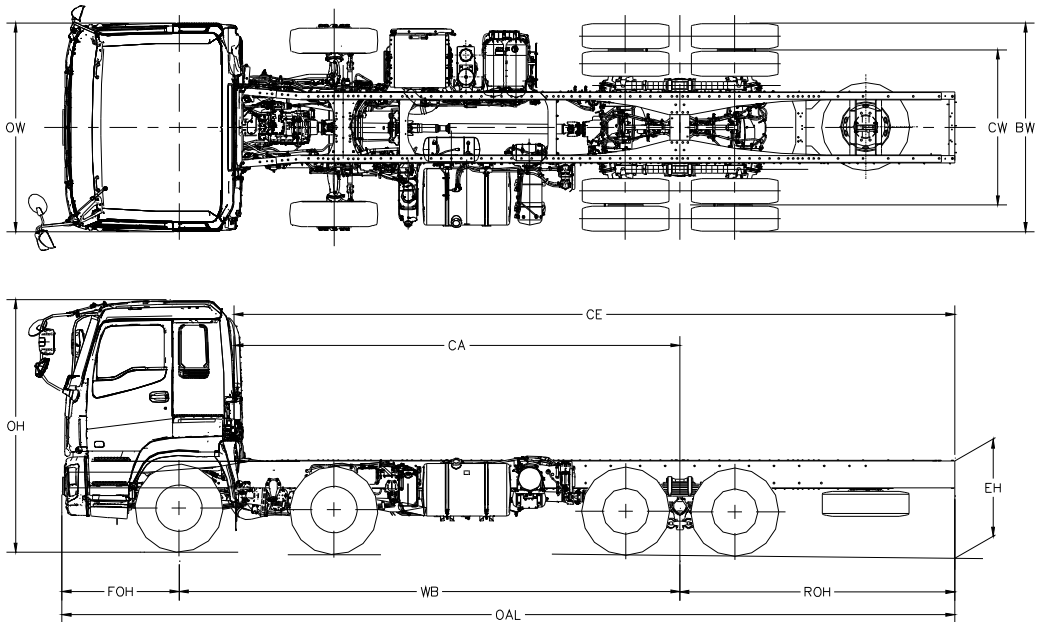
以上尺寸只供參考。如有更改，恕不另行通告。

CYH52SD-7S-VI-C



型號 (Model)	OAL	WB	FOH	ROH	CE	CA	OW	AW	BW	CW	OH Approx	EH Approx	
CYH52SD-7S-VI-C	8840	5650	1400	1790	6784	4994	2490	2065	2480	1850	3020	1130	毫米 (mm)
	348	222	55	70	259	190	98	81	97	72	118	44	寸 (in)

CYH52TX-7S-VI-C



型號 (Model)	OAL	WB	FOH	ROH	CE	CA	OW	AW	BW	CW	OH Approx	EH Approx	
CYH52TX-7S-VI-C	10665	5980	1400	3285	8609	5324	2490	2065	2480	1850	2985	1130	毫米 (mm)
	420	235	55	129	331	202	98	81	97	72	117	44	寸 (in)

以上尺寸只供參考。如有更改，恕不另行通告。