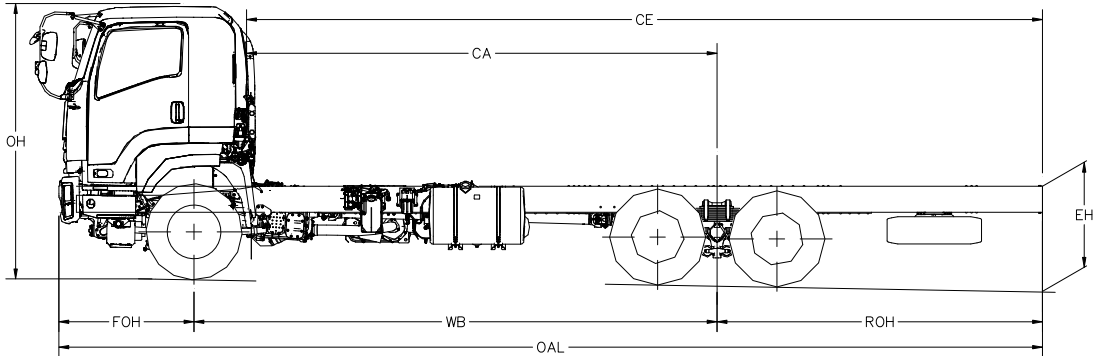
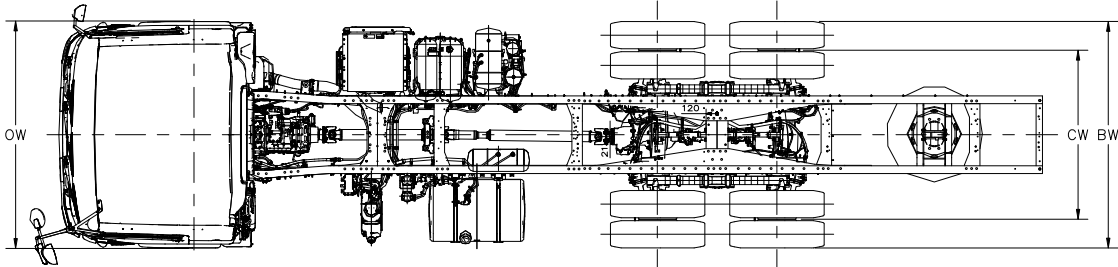


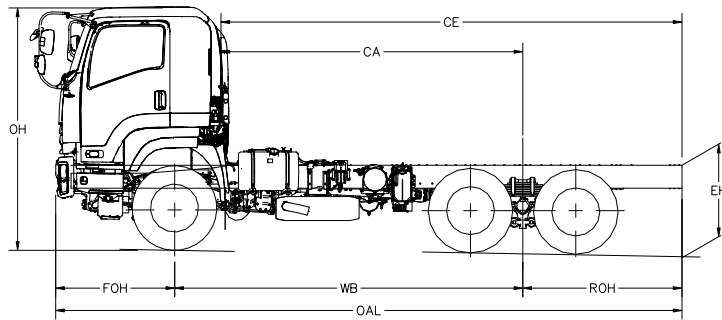
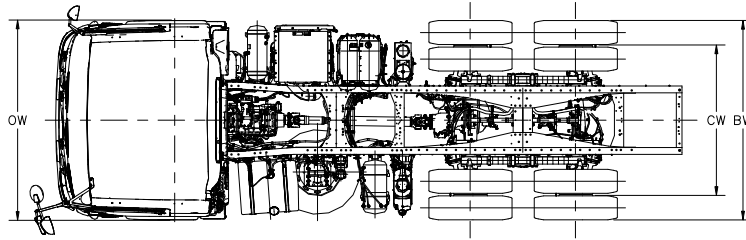
FXZ77SX-7S-VI-C



| 型號 (Model) | OAL | WB | FOH | ROH | CE | CA | OW | BW | CW | OH Approx | EH Approx | |
|-----------------|-------|-------|------|-------|-------|-------|------|------|------|--------------|--------------|---------|
| FXZ77SX-7S-VI-C | 10775 | 5730 | 1480 | 3565 | 8719 | 5154 | 2490 | 2475 | 1850 | 2990 | 1093 | 毫米 (mm) |
| | 424.2 | 225.6 | 58.3 | 140.4 | 343.3 | 202.9 | 98.0 | 97.4 | 72.8 | 117.7 | 43.0 | 寸 (in) |

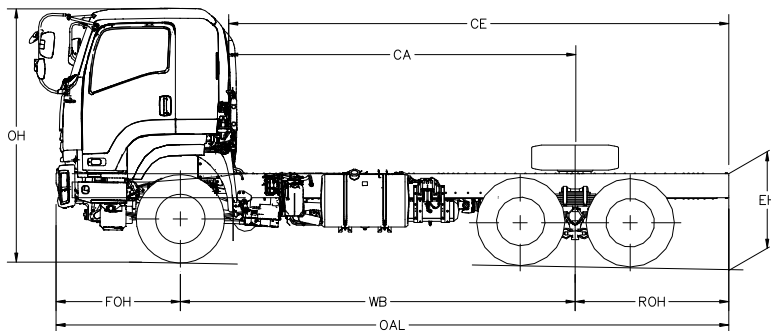
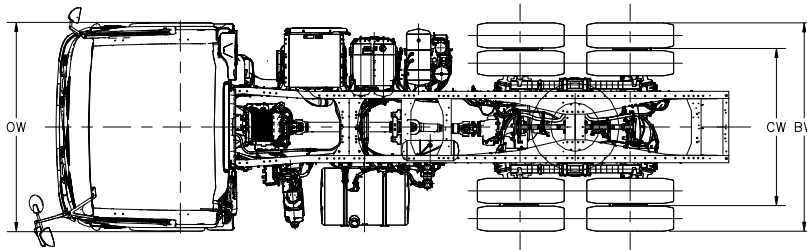
以上尺寸只供參考。如有更改，恕不另行通告。

FXZ77LD-7S-VI-C



| 型號 (Model) | OAL | WB | FOH | ROH | CE | CA | OW | BW | CW | OH | EH | |
|-----------------|-------|-------|------|------|-------|-------|------|------|------|--------|--------|---------|
| | | | | | | | | | | Approx | Approx | |
| FXZ77LD-7S-VI-C | 7790 | 4330 | 1480 | 1980 | 5734 | 3754 | 2490 | 2475 | 1850 | 3015 | 1090 | 毫米 (mm) |
| | 306.7 | 170.5 | 58.3 | 78.0 | 225.7 | 147.8 | 98.0 | 97.4 | 72.8 | 118.7 | 42.9 | 寸 (in) |

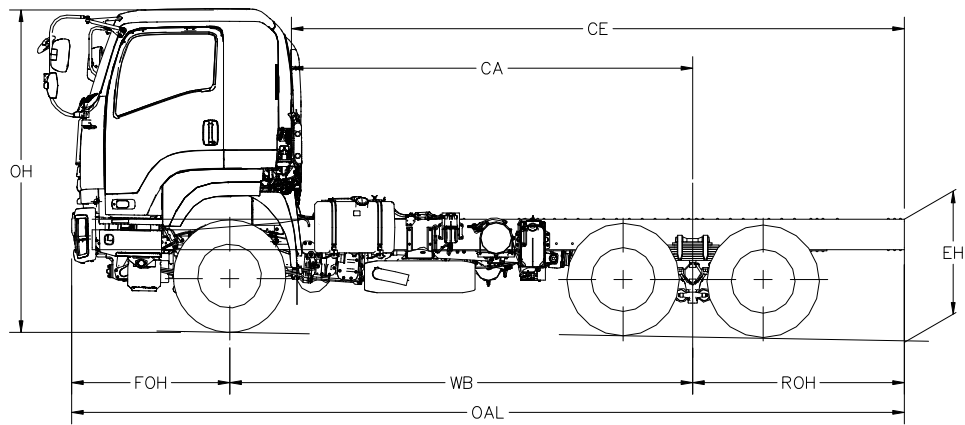
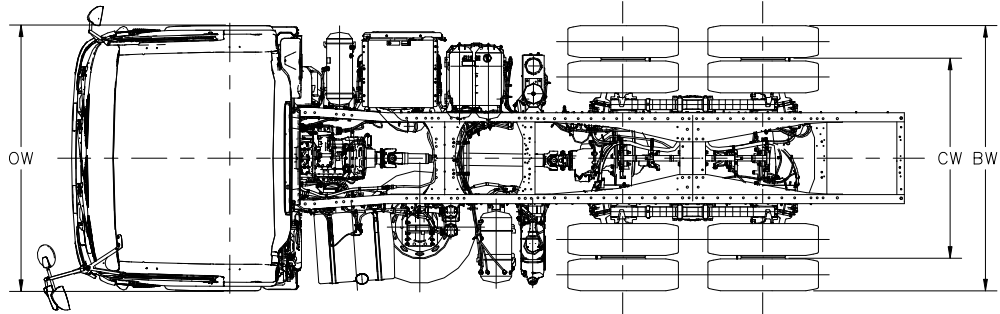
FXZ77ND-7S-VI-C



| 型號 (Model) | OAL | WB | FOH | ROH | CE | CA | OW | BW | CW | OH | EH | |
|-----------------|-------|-------|------|------|-------|-------|------|------|------|--------|--------|---------|
| | | | | | | | | | | Approx | Approx | |
| FXZ77ND-7S-VI-C | 8010 | 4700 | 1480 | 1830 | 5954 | 4124 | 2490 | 2475 | 1850 | 3015 | 1090 | 毫米 (mm) |
| | 315.4 | 185.0 | 58.3 | 72.0 | 234.4 | 162.4 | 98.0 | 97.4 | 72.8 | 118.7 | 42.9 | 寸 (in) |

以上尺寸只供參考。如有更改，恕不另行通告。

FXZ77LM-Z9S-VI-C / FXZ77LM-6S-VI-AT-C



| 型號 (Model) | OAL | WB | FOH | ROH | CE | CA | OW | BW | CW | OH Approx | EH Approx | |
|--------------------|-------|-------|------|------|-------|-------|------|------|------|--------------|--------------|---------|
| FXZ77LM-Z9S-VI-C | 7790 | 4330 | 1480 | 1980 | 5734 | 3754 | 2490 | 2475 | 1850 | 3005 | 1090 | 毫米 (mm) |
| | 306.7 | 170.5 | 58.3 | 78.0 | 225.7 | 147.8 | 98.0 | 97.4 | 72.8 | 118.3 | 42.9 | 寸 (in) |
| FXZ77LM-6S-VI-AT-C | 7790 | 4330 | 1480 | 1980 | 5734 | 3754 | 2490 | 2475 | 1850 | 3000 | 1090 | 毫米 (mm) |
| | 306.7 | 170.5 | 58.3 | 78 | 225.7 | 147.8 | 98 | 97.4 | 72.8 | 118.1 | 42.9 | 寸 (in) |

以上尺寸只供參考。如有更改，恕不另行通告。