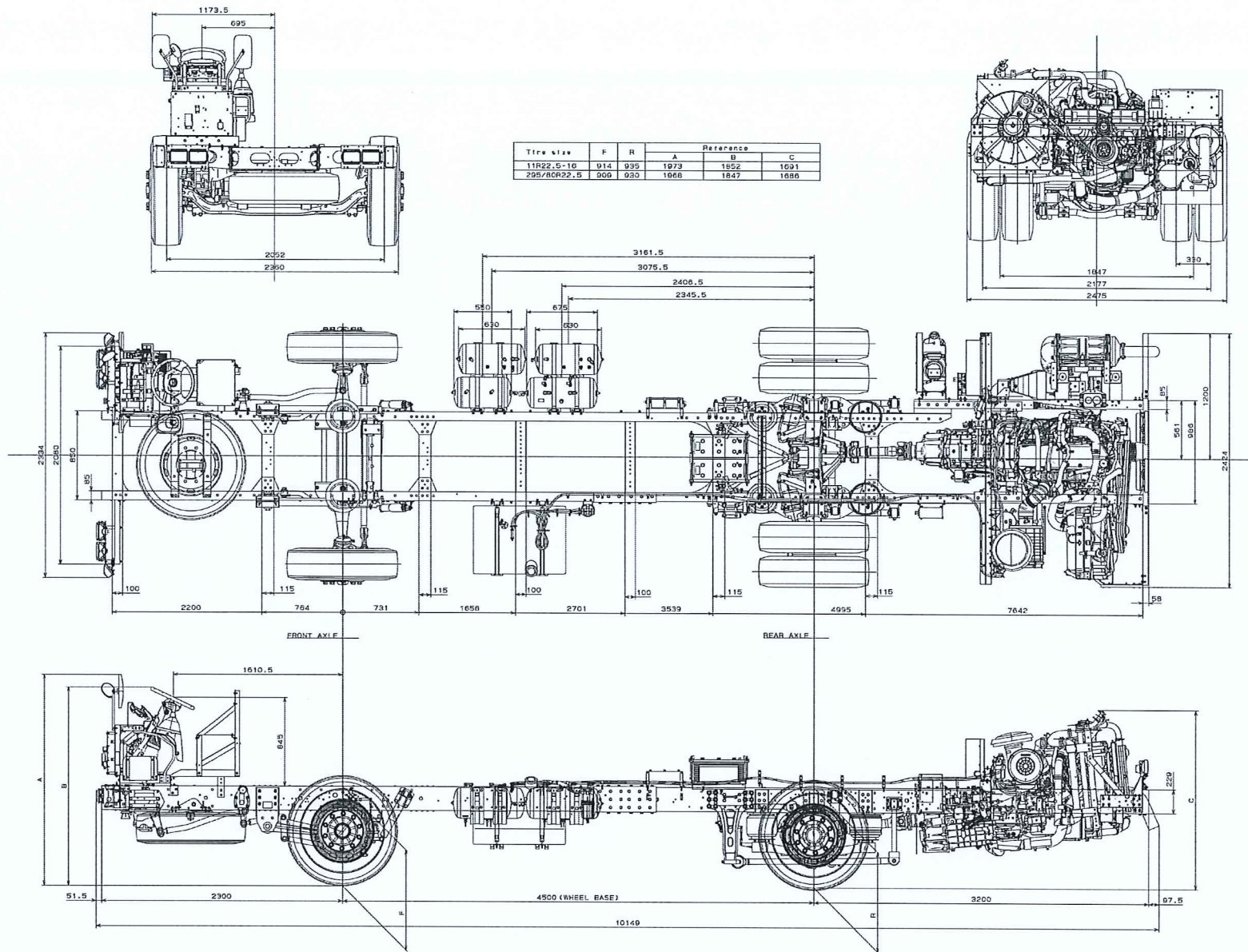
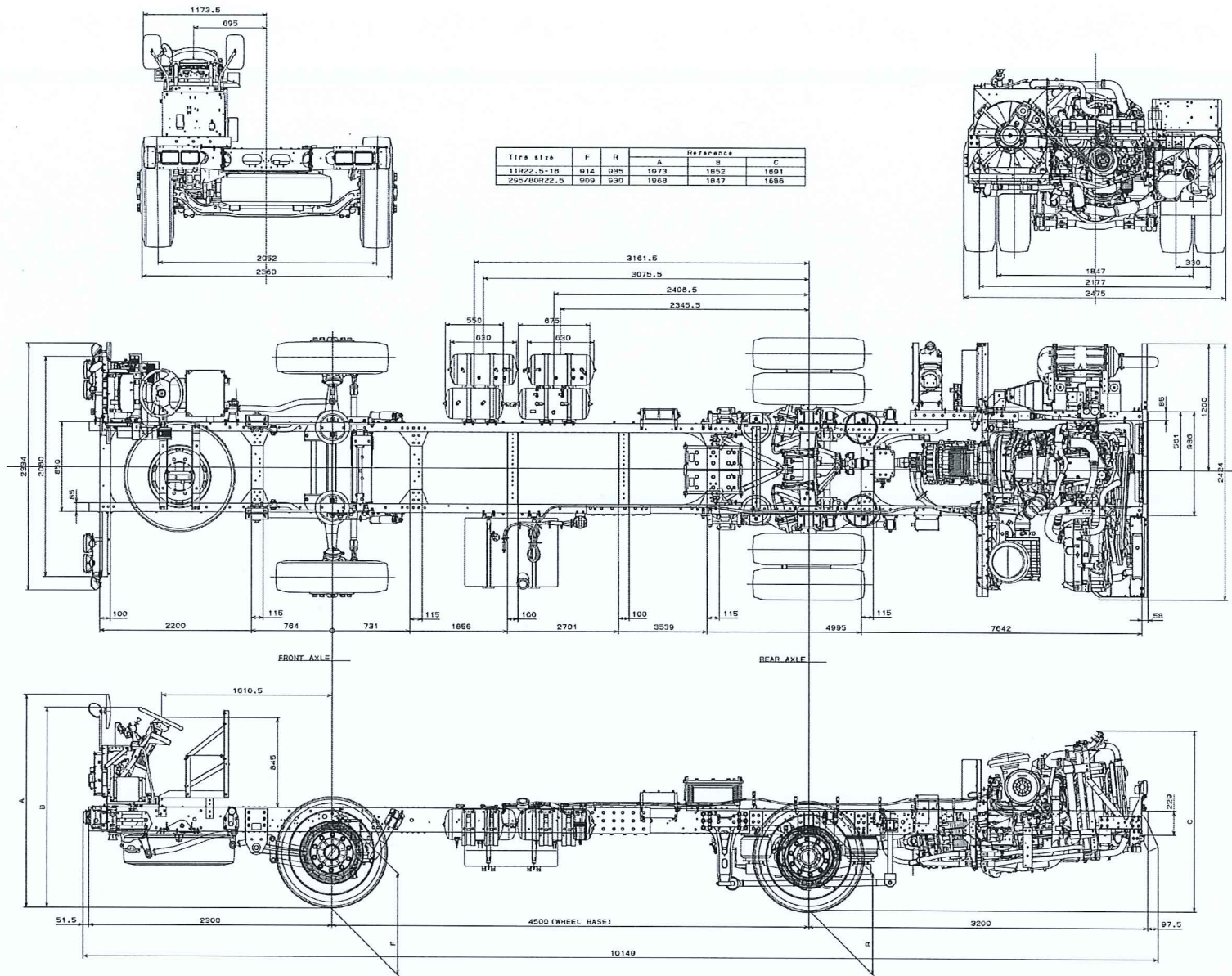


Fig.1-3-1 Chassis drawings of model LT434 (Manual Transmission)



- 1 概要
- 2 車体部分に關して  
配座すべき事項
- 3 シヤンレームの  
改造
- 4 配管
- 5 シヤンレーム  
を改装した場合には  
配管上の注意事項
- 6 電気部品
- 7 負荷載している  
状態での配管
- 8 法規対応

Fig.1-3-2 Chassis drawings of model LT434 (Automatic Transmission)



- 1 概要
- 2 車体部分に関して  
記述すべき事項
- 3 シヤンおよび  
改造  
シヤンフレームの  
改造
- 4 配管
- 5 シヤンに搭載  
された各装置に關す  
る取組上の注意事項
- 6 電装部品
- 7 ペアレンシに  
添付されている  
部品
- 8 注用対照